

Teknisk information

Aluflex 9

Spænding: 230 V/25 A
Materiale: Aluminium
Vægt: Efter kombination
Farve: Natur-/hvidelokseret RAL 9010
Best. nr.: Aluflex 9 18580

MDD klasse: IIa

For at bestemme typenummer, panelets højde samt vægt skal man kombinere ønskede profiler til en enhed.

1. Bestem panelets underside
2. Bestem antal mellemkanaler
3. Bestem panelets overside

1 2

Typenummeret kan f.eks være 9-L, som har en rak undersida samt et lysarmatur på toppen. Den vil være 116 mm høj og veje 3,0 kg/m.

1. Panelets underside

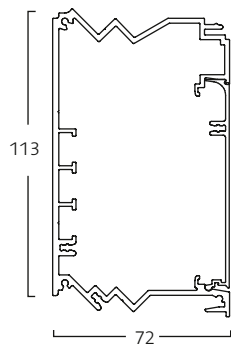


Aluflex 9

Lige profil for montage i underkant af profil.

Typekode: 9
Vægt: 0,7 kg/m

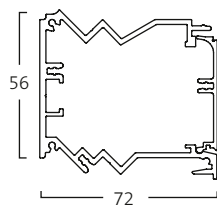
2. Mellemkanaler



Mellemlkanal P/C

Forhøjet C-kanal til montering i linie med 2 P-kanaler.

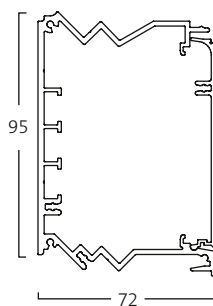
Typekode: P/C
Vægt: 2,4 kg/m



Mellemlkanal P

beregnet for 45 mm udtags-serier Legrand samt Pronex.

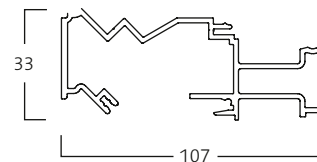
Typekode: P
Vægt: 1,8 kg/m



Mellemlkanal C

beregnet for udtags-serier med dækrammer 80–90 mm.

Typekode: C
Vægt: 2,3 kg/m



Mellemlkanal IV

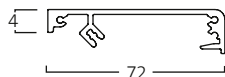
Beregnet til at placere en kulissskinne i en Aluflex samling.

Typekode: IV
Vægt: 1,8 kg/m

Teknisk information

Aluflex 9

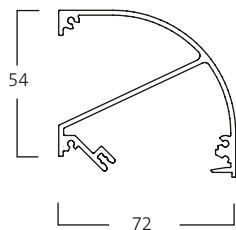
3. Panelens overside



F-profil

Dækprofil for afslutning af panelet med en lige afslutning i overkant.

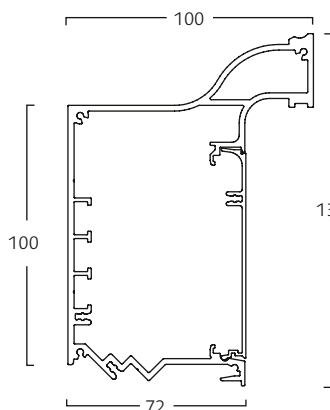
Typekode: F
Vægt: 0,7 kg/m



R-profil

Dækprofil for afslutning af panelet med en rund afslutning i overkant.

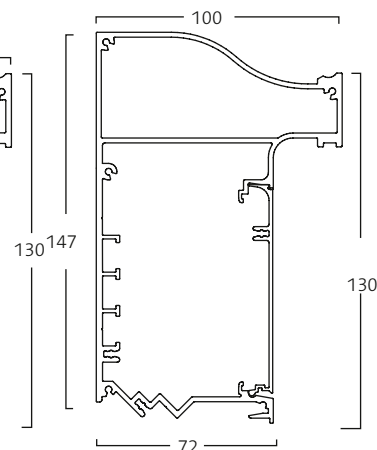
Typekode: R
Vægt: 1,2 kg/m



K-profil

Udtagsprofil 95 med integreret kulisseskinne som afslutning i overkant med en nedad rettet slutning mod væggen.

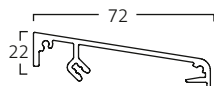
Typekode: K
Vægt: 2,9 kg/m



KR-profil

Udtagsprofil 95 med integreret kulisseskinne som afslutning i overkant med en opad rettet slutning mod væggen.

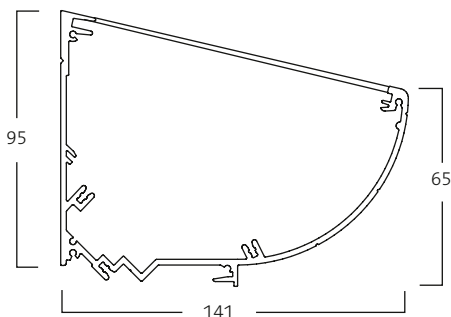
Typekode: KR
Vægt: 3,7 kg/m



S-profil

Dækprofil beregnet til at afslutte panelet med en tætsluttende overkant.

Typekode: S
Vægt: 0,7 kg/m

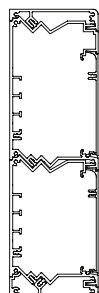


L-profil

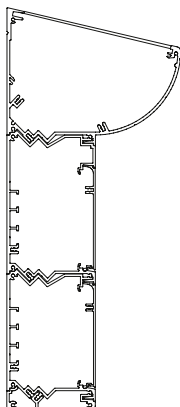
Lysarmatur for indirekte belysning.

Typekode: L
Vægt: 2,3 kg/m

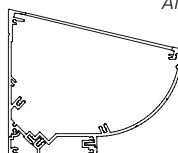
Eksempel



Aluflex 9-CP/C-F



Aluflex 9-CP/C-L



Aluflex 9-L

FAGERHULT