

Teknisk information

Aluflex 12

Spænding: 230 V/25 A
Materiale: Aluminium
Vægt: Efter kombination
Farve: Hvidelokeret RAL 9010
Best. nr.: Aluflex 12 18582

MDD klasse: IIa

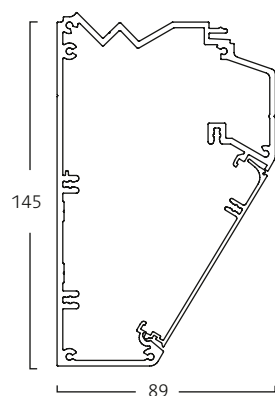
For at bestemme typenummer, panelets højde samt vægt skal man kombinere ønskede profiler til en enhed.

1. Bestem panelets underside
2. Bestem antal mellemkanaler
3. Bestem panelets overside

1 2 3

Typenummeret kan f.eks være 12-P/C-L, som har en gaskanal i underkant med 1 stk. mellemprofil 113 samt et lysarmatur på toppen. Den vil være 352 mm høj og veje 7,8 kg/m.

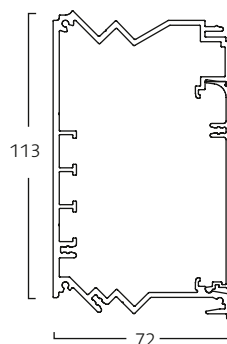
1. Panelets underside



Aluflex 12
Udtagsprofil for montage af vinklede udtag.

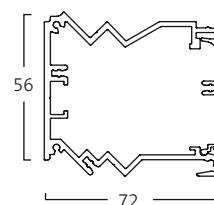
Typekode: 12
Vægt: 3,1 kg/m

2. Mellemkanaler



Mellemløst P/C
Forhøjet C-kanal til montering i linie med 2 P-kanaler.

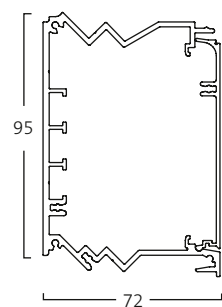
Typekode: P/C
Vægt: 2,4 kg/m



Mellemløst P
beregnet for 45 mm udtags-serier Legrand samt Pronec.

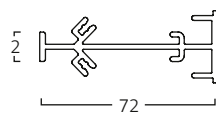
Typekode: P
Vægt: 1,8 kg/m

2. Mellemkanaler



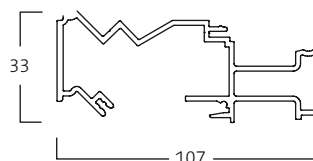
Mellemløst C
beregnet for udtagsserier med dækrammer 80–90 mm.

Typekode: C
Vægt: 2,3 kg/m



Mellemløst I
beregnet for samling af 2 stk. Aluflex 12.

Typekode: I
Vægt: 0,8 kg/m



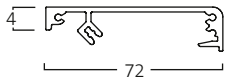
Mellemløst IV
Beregnet til at placere en kulisser-skinne i en Aluflex samling.

Typekode: IV
Vægt: 1,8 kg/m

Teknisk information

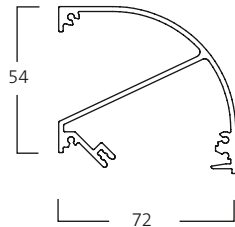
Aluflex 12

3. Panelens overside



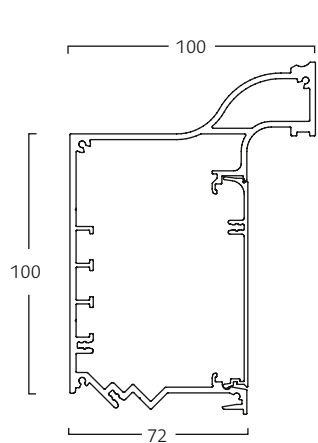
F-profil
Dækprofil for afslutning af panelet med en lige afslutning i overkant.

Typekode: F
Vægt: 0,7 kg/m



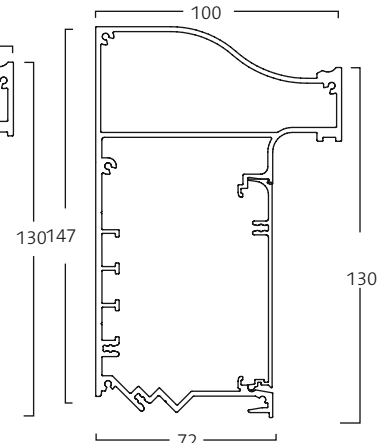
R-profil
Dækprofil for afslutning af panelet med en rund afslutning i overkant.

Typekode: R
Vægt: 1,2 kg/m



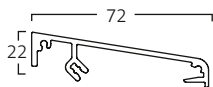
K-profil
Udtagsprofil 95 med integreret kulisseskinne som afslutning i overkant med en nedad rettet slutning mod væggen.

Typekode: K
Vægt: 2,9 kg/m



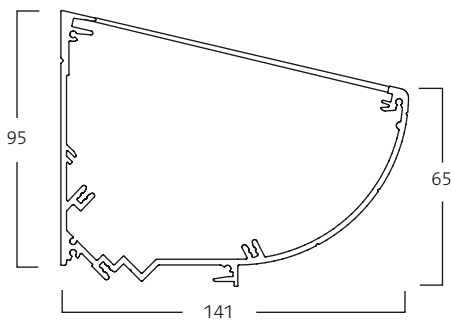
KR-profil
Udtagsprofil 95 med integreret kulisseskinne som afslutning i overkant med en opad rettet slutning mod væggen.

Typekode: KR
Vægt: 3,7 kg/m



S-profil
Dækprofil beregnet til at afslutte panelet med en tætsluttende overkant.

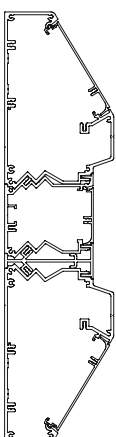
Typekode: S
Vægt: 0,7 kg/m



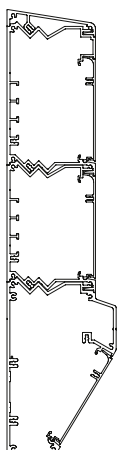
L-profil
Lysarmatur for indirekte belysning.

Typekode: L
Vægt: 2,3 kg/m

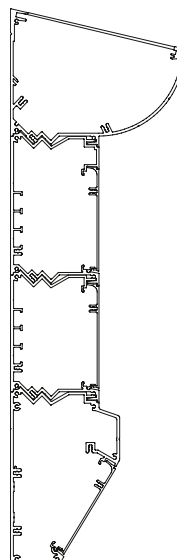
Eksempel



Aluflex 12-IP-12



Aluflex 12-CP/C-S



Aluflex 12-CP/C-L

FAGERHULT