



LEPO LED

Lepo LED for unike belysningsløsninger

FAGERHULT

Lepo LED

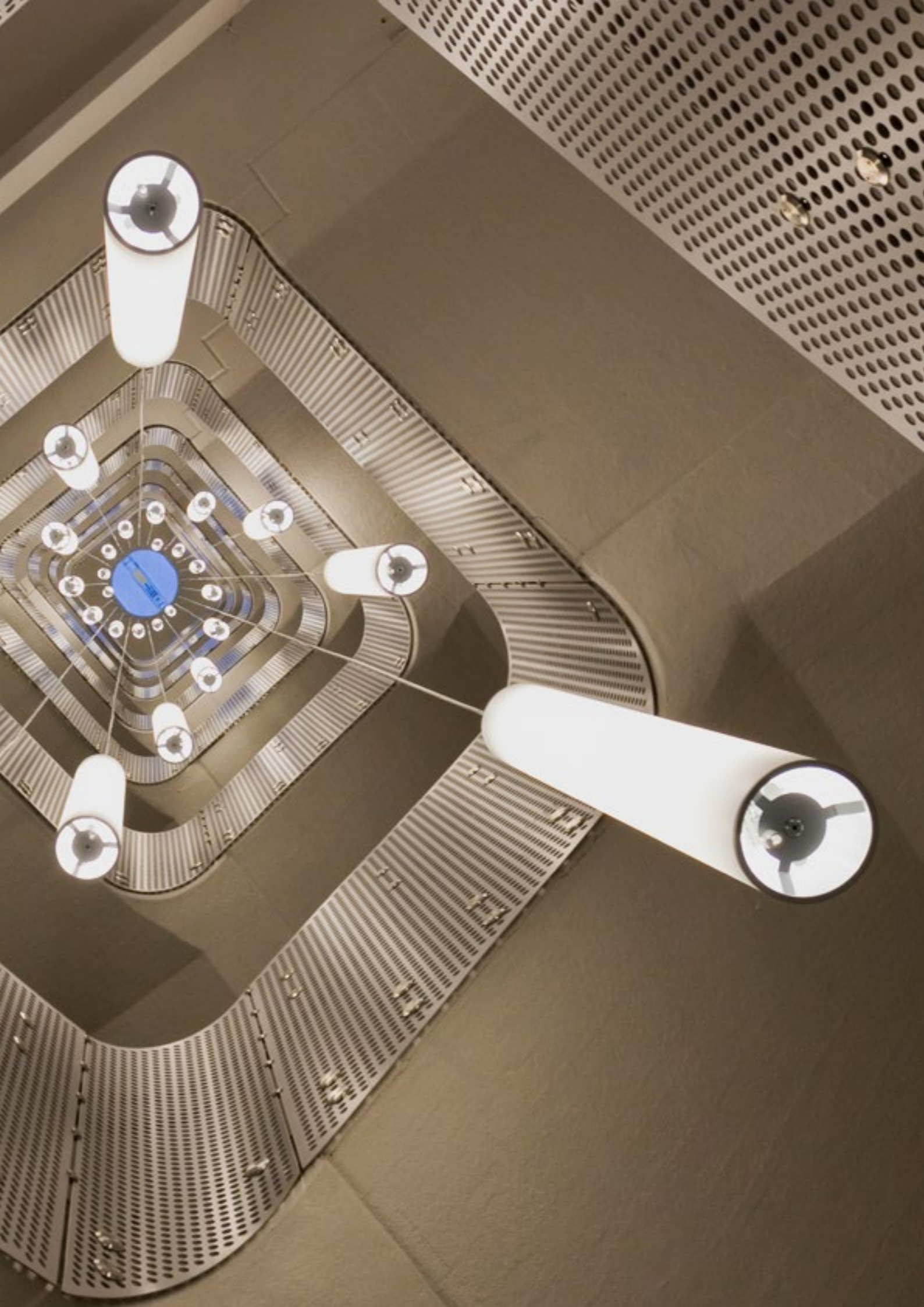
Lepo er en interiørarmatur basert på LED for uovertruffen energieffektivitet og lysfordeling. Med en sylindrisk pendelarmatur i tre ulike størrelser er det mulig å komponere visuelt spennende armaturgrupper.

Lepo LED har sentralt plasserte dioder rettet i flere retninger for optimal lysfordeling og for å unngå mørke områder på overflaten. Lepo LED har også en innebygget LED-driver, noe som muliggjør store avstander fra tak til armatur.

Den sylindriske skjermen er i opal akryl med matt struktur og har en tydelig, dekorativ avslutning med en sølvfarget innfesting i topp og bunn. Lepo er ment å spre et behagelig allmennlys i omgivelser som lobbyer, resepsjoner og kafeer. Ettersom lyskildene ikke er synlige i noen vinkel, er det også en ypperlig belysningsløsning for trappehus. Det følger en hvit, magnetisk takkopp med armaturen som gir raskere festing uten at koppen glir ned over tid.

Lepo er forberedt for montering under hverandre, noe som åpner for interessante installasjoner.







Naturlig formspråk

Lepo LED har en naturlig form og et tidløst uttrykk slik at den passer inn i mange ulike miljøer. Fra store takhøyder, i grupper, i ulike høyder – du kan skape unike belysningsløsninger i alle prosjekter. Denne dekorative armaturen finnes i tre lengder, og skjermen i matt opal akryl gir en jevn, lysende sylindrisk flate.



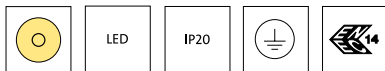
Styring og montasje

Styring er en viktig del av dagens moderne belysningsløsninger. Derfor leveres Lepo LED med DALI/fasepuls-kontroll som standard. Lepo LED er forberedt for montasje av flere armaturer i rekke i høyden, slik at det er mulig å lage interessante installasjoner.

Vedlikeholdsfri

Med LED-versjonen av Lepo har vi laget en energieffektiv armatur som er så å si vedlikeholdsfri i hele sin lange levetid. Det er en klar fordel, siden det ofte er vanskelig å skifte lyskilder ved store takhøyder. Driveren er skjult i armaturen, noe som ikke bare gir et fint utseende, men også gjør det mulig å ha lange ledninger.





Lepo LED



Montering

Pendlet. Toppunktsoppheng c/c 55–78mm.

Tilkobling

Hurtigkobling 5×1,5 mm², videre-kobling mulig. Armatur for rekke-montering inneholder strekkavlastning og hurtigkobling i bunnen. Ved rekke-montering skal den nederste armaturen være en standard armatur.

Utførelse

Armaturskjerm av matt opal akryl, skjermholder av søvlakkert stål. Leveres med hvit tekstledning inkl. wire og hvit høyblank takskål av stål. Maks. pendellengde: 3,5 m.

Lysregulering

DALI/fasepuls kontroll som standard.

Annet

Ved utenpåliggende kabel lages utsparring i takskålen med klippetang 94248.

Armatur, standard								
W	Lengde	K	lm	lm/W	Ra (CRI)	Levetid	SDCM	kg
17	600	3000	1930	114	≥ 80	L ₉₀ B ₅₀ 50.000 h	3	2.7
17	600	4000	2100	124	≥ 80	L ₉₀ B ₅₀ 50.000 h	3	2.7
27	900	3000	2950	109	≥ 80	L ₉₀ B ₅₀ 50.000 h	3	3.7
27	900	4000	3200	119	≥ 80	L ₉₀ B ₅₀ 50.000 h	3	3.7
37	1200	3000	4000	108	≥ 80	L ₉₀ B ₅₀ 50.000 h	3	4.5
37	1200	4000	4300	116	≥ 80	L ₉₀ B ₅₀ 50.000 h	3	4.5

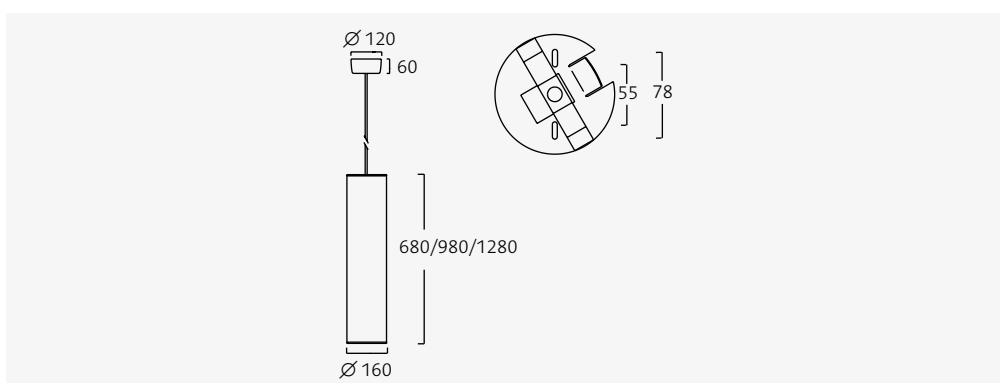
Armatur for rampemontering								
W	Lengde	K	lm	lm/W	Ra (CRI)	Levetid	SDCM	kg
17	600	3000	1930	114	≥ 80	L ₉₀ B ₅₀ 50.000 h	3	2.7
17	600	4000	2100	124	≥ 80	L ₉₀ B ₅₀ 50.000 h	3	2.7
27	900	3000	2950	109	≥ 80	L ₉₀ B ₅₀ 50.000 h	3	3.7
27	900	4000	3200	119	≥ 80	L ₉₀ B ₅₀ 50.000 h	3	3.7
37	1200	3000	4000	108	≥ 80	L ₉₀ B ₅₀ 50.000 h	3	4.5
37	1200	4000	4300	116	≥ 80	L ₉₀ B ₅₀ 50.000 h	3	4.5

For aktuell informasjon, besøk vår hjemmeside.

Tilbehør	
Klippetang/stk	94248



Lepo sett fra undersiden.



Rekke-montering mellom to armaturer.

Fagerhult utvikler, produserer og markedsfører profesjonelle belysningsystem for offentlige miljøer. Vår virksomhet drives med løpende fokus på design, funksjon, fleksibilitet, energibesparende løsninger og miljø.

Fagerhult er en del av Fagerhultgruppen, et av Europas ledende belysningskonsern med virksomhet i flere enn 15 land. AB Fagerhult er notert på Nasdaq OMX Nordiska Börs i Stockholm.

FAGERHULTS BELYSNING AS

OSLO
Fagerhult Belysning AS
Besøks -/Leveringsadresse:
Strandveien 30, 1366 Lysaker

Postadresse:
Postboks 471, 1327 Lysaker
Tlf. 09764
kundeservice@fagerhult.no
www.fagerhult.no

AVDELINGSKONTORER

BERGEN
Johan Berentsensvei 4
5160 Laksevåg
Tlf. 09764

STAVANGER
Fabrikkveien 23
4033 Stavanger
Tlf. 09764

TROMSØ
Karlsøyveien 16,
9015 Tromsø
Pb 2112,
9266 Tromsø
Tlf. 09764

TRONDHEIM
Ingvald Ystgaards vei 15
7047 Trondheim
Tlf. 09764

TØNSBERG
Åslyv. 15
3170 Sem
Tlf. 09764

FAGERHULT