



# DTI LED

DIRECT TO INDIRECT



## De vrijheid om te kiezen

De combinatie van direct en indirect licht behoort tot het fundament van Fagerhult. Tijdens onze R&D benadrukken we altijd het belang van het juiste licht in het juiste verband. Direct licht waarbij het makkelijk is om te zien en te werken. Indirect licht dat de ruimte definieert, positieve energie geeft en zorgt dat we ons goed voelen. DTI, Direct to Indirect, is onze universele oplossing voor veelzijdige lichtoplossingen. Een klassieker die aan de wensen van werk- en algemene verlichting in de meest wisselende omgevingen voldoet.

DTI LED is een verdere ontwikkeling van dit principe en voorziet in het hele spectrum – van louter direct licht tot verschillende combinaties van direct en indirect licht. Een lichttechnologische uitdaging die we zonder enige compromissen hebben opgelost. Wij bieden u de mogelijkheden, u maakt de keuzes.



## Het hele spectrum

DTI LED is een complete armatuurfamilie die vrijheid biedt in complete verlichtingsprojecten voor kantoren, scholen en andere werkomgevingen. Kies uit een "Type 1" plafondarmatuur met alleen direct licht of een "Type 2" pendelarmatuur met direct en indirect licht en de mogelijkheid van lijnmontage. Dit combineert u vervolgens met een grote hoeveelheid verschillende lumenpakketten, van 1000 lm tot 6400 lm.

## De meest efficiënte in zijn klasse

DTI LED is uitgerust met de innovatieve afscherming Beta met Opti-technologie van Fagerhult. Een afscherming met optimale lichtcontrole, die de lichtstroom met een hoge nauwkeurigheid uit het armatuur leidt. Het resultaat is een efficiency van meer dan 130 lm/w en een levensduur van 50.000 uur.

## Superieur lichtcomfort

DTI LED is ontwikkeld met superieur lichtcomfort als uitgangspunt. Onze Beta-afscherming met Opti-technologie biedt een zeer goede afscherming en type 2 met direct/indirect licht geeft de gebruiker de mogelijkheid om de eigen lichtomgeving te regelen. Met de grafische accenten op de eindkap worden de functies van het armatuur weergegeven.

## Eenvoudige installatie

DTI LED is verkrijgbaar in lengtes van 600 mm en 1200 mm. De aansluiting kan snel plaatsvinden door de eindkap naar beneden te klappen. Pendelarmaturen zijn voorzien van een frictiestop, dat montage en aanpassing van de draadophanging vereenvoudigt.





## Beta met Opti-technologie

De verlichtingsbranche heeft sinds de introductie van LED te maken gehad met een grote uitdaging. Fagerhult heeft de oplossing gevonden; Beta Opti optimaliseert de efficiency, maar biedt ook een excellent lichtcomfort. We hebben deze innovatieve afscherming vanaf de basis ontwikkeld om de voordelen van de LED-technologie te benutten zonder afbreuk te doen aan het comfort. Het resultaat is een klassieke batwing-vormige breedstralende lichtdistributie, die het licht naar de zijkanten verspreidt.

De voordelen zijn een eenvoudigere lichtplanning en betere gelijkmatigheid, omdat het licht de ruimte tussen de rijen met armaturen opvult, zonder een te hoge luminantie recht onder de armaturen.

Het is ons doel geweest een duurzame en op de toekomst voorbereide afschermingstechnologie te ontwikkelen waarbij mens en milieu in het middelpunt staan. Geen compromissen, alleen pure perfectie.

## Optimale controle

Met Beta Opti heeft u de volledige controle over de lichtdistributie. De reflectoren sturen het licht nauwkeurig uit het armatuur. Al het licht wordt benut, maar zonder te verblinden.

## Optimale efficiency

Beta Opti tilt de efficiency naar een nieuw niveau. Het optische rendement gaat van de traditionele 60 lm/W (T5) naar 130 lm/W. Armaturen met Beta Opti hebben daarom een zeer aantrekkelijke terugverdientijd.

## Optimale comfort

Beta Opti voldoet aan de wens van de mens aan contrastrijk licht dat niet verblindt voor plezierige en productieve werkomgevingen. Door de luminantie van de LED-modules te verdelen hebben we een lichtcomfort van wereldklasse gecreëerd.

## Gecontroleerd lichtbeeld

Beta Opti werkt gericht met de zijreflectoren van de afscherming om een gecontroleerd lichtbeeld te creëren, met optimale efficiency en lichtcomfort.

## Zonder verblinding

Door de luminantie van de LED-modules te verdelen hebben we een licht oppervlak gecreëerd dat aangenaam is voor het oog, zonder verblinding.

## Unieke laag

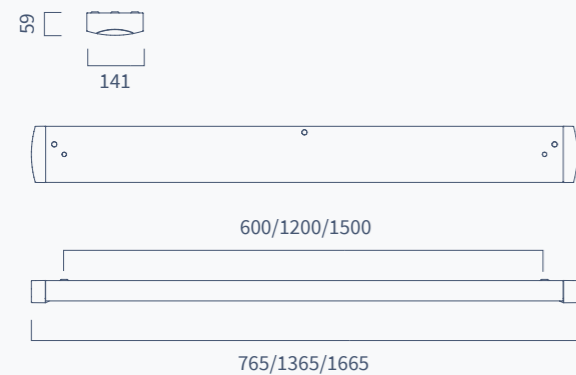
Beta Opti is een nieuwe generatie afschermingen, gebaseerd op de legendarische r5-lamel van Fagerhult. De dwarsreflector werkt samen met doeltreffende zijreflectoren. Deze technologie wordt aangevuld met een unieke laag die zorgt voor extra precisie bij de lichtregeling.



## DTI LED TYPE 1

### DTI LED TYPE 1 FACTS

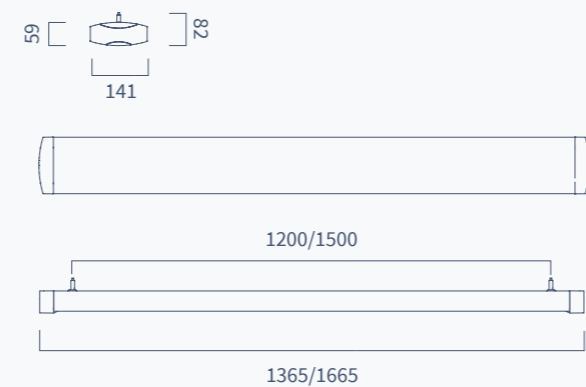
< 5420 lm, < 113 lm/W, CRI 80, SDCM 3,  
3000/4000 K, L50 70.000 h, e-Sense Organic G3



## DTI LED TYPE 2

### DTI LED TYPE 2 FACTS

< 6727 lm, < 146 lm/W, CRI 80, SDCM 3,  
3000/4000 K, L10 100.000 h, e-Sense Organic G3



## CLO Constant light output

De lichtstroom van de LED's neemt tijdens gebruik over de levensduur af, net als bij andere lichtbronnen. Deze lichtafname verloopt min of meer lineair over de levensduur. Door middel van het programmeren van de driver is het mogelijk deze terugloop te compenseren. Dit wordt Constant Light Output of CLO genoemd.

Hierbij wordt de driver zo geprogrammeerd om aan het begin van de levensduur minder stroom te geven waardoor een aanmerkelijke energiebesparing optreedt. Gedurende de levensduur wordt de stroom iets verhoogd waardoor de lichtoutput gedurende de levensduur constant blijft.

Het grote voordeel van CLO zit hem in het feit dat de verlichtingsinstallatie bij in gebruik name niet overgedimensioneerd hoeft te worden om toch te kunnen garanderen dat we voldoen aan de diverse eisen en wensen aan het eind van de levensduur.

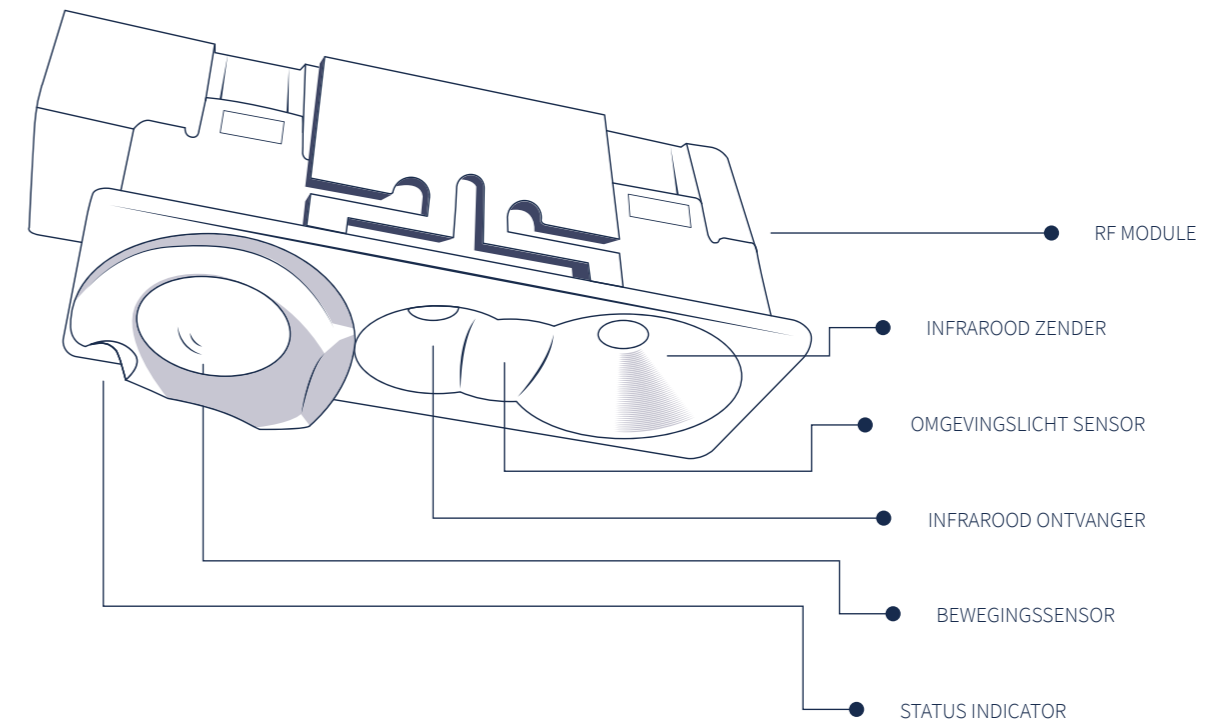
Door gebruik van CLO krijgt de gebruiker het juiste licht in de juiste hoeveelheid op de juiste plaats. Verminderd energieverbruik bij aanvang levert een kleinere impact op het milieu op, daarnaast zijn ook de operationele kosten lager.



# e-Sense **Organic G3**

e-Sense Organic is een draadloos Plug en Playsysteem dat is ontwikkeld voor werkplekken. De sensoren zijn geïntegreerd in het armatuur, die alleen op de netspanning hoeft te worden aangesloten om het systeem in bedrijf te stellen. Met de app kunt u de basisinstellingen eenvoudig wijzigen en het systeem starten.

-   
**AANWEZIGHEIDREGELING**
-   
**REGELING NAAR DAGLICHT**
-   
**DRAADLOOS SYSTEEM**
-   
**DRAADLOZE REGELING**
-   
**HANDMATIGE REGEING**
-   
**AFWEZIGHEIDREGELING**



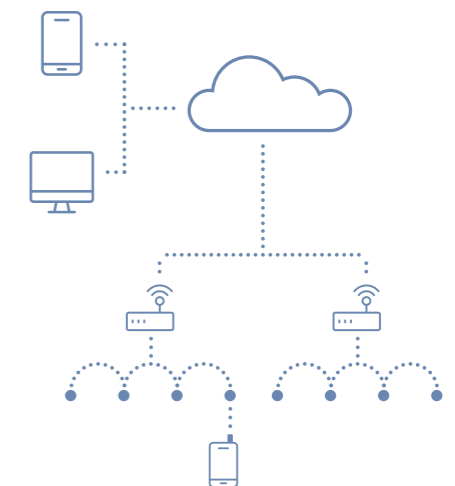
## Optimaliseren van het systeem

Alles wat u nodig heeft om uw systeem verder te optimaliseren is in de app aanwezig. Daar kunt u bijvoorbeeld de lichtsterktes en lichtniveaus aanpassen en de daglichtsturing kalibreren, vervolgens kunt u uw instellingen heel eenvoudig doorsturen naar de andere armaturen in het systeem.

## Connected systeem

Door e-Sense Organic te verbinden met de op internet gebaseerde portal krijgt u toegang tot de nieuwste technologie op het gebied van geïntegreerde lichtsturingssystemen.

## Dynamische lichtsturing voor de duurzame werkplekken van de toekomst



Fagerhult bv  
Lichtschip 19  
3991 CP Houten  
Tel 030 688 99 00  
[lighting@fagerhult.nl](mailto:lighting@fagerhult.nl)

**FAGERHULT**

*[fagerhult.nl](http://fagerhult.nl)*