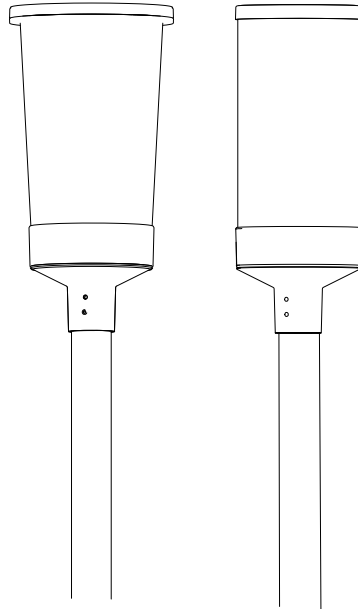


Verda/Vivita Symmetrical/Asymmetrical

Verda

Max weight 6kg

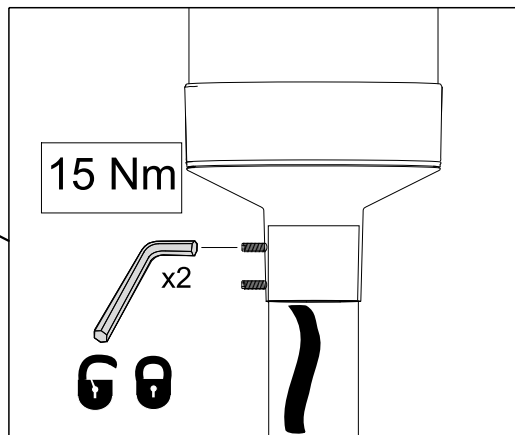
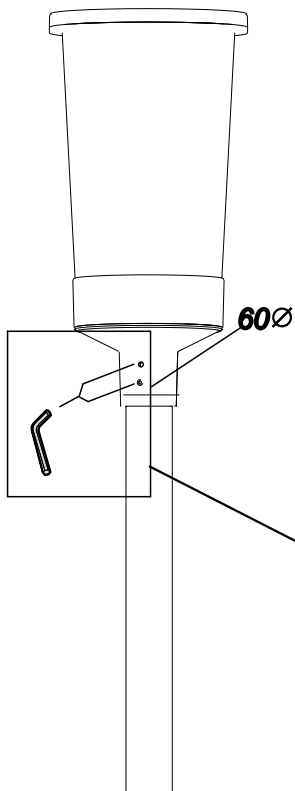
Max projected area
From below 0,058m²
From the side 0,105m²



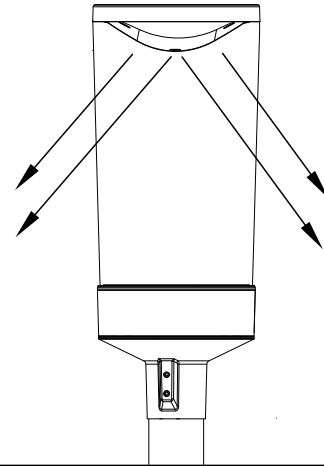
Vivita

Max weight 5,5kg

Max projected area
From below 0,038m²
From the side 0,100m²

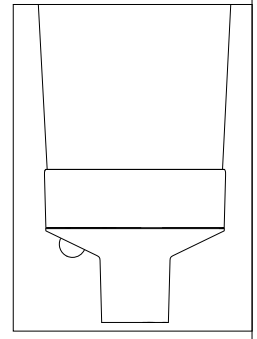


Asymmetrisk/ Asymmetric



E-sense motion

- Ⓢ Sensorn ska peka mot vägen.
- Ⓒ The Sensor should point towards the road.



Class II

- Ⓢ Om armaturens kabel skulle skadas skall den bytas av tillverkaren, eller av tillverkaren utsedd person.
- Ⓒ If the cord of this luminaire is damaged, it shall exclusively be replaced by the manufacturer, or by the manufacturer designated person.

- Ⓢ Ljuskälla och drivdon ska enbart bytas ut av tillverkaren eller dess utsedd person.
- Ⓒ The light source and control gear shall only be replaced by the manufacturer or its designated person.



- Ⓢ Armaturen bör placeras så att långvarigt tittande direkt in i armaturen inte förväntas på ett avstånd närmre än 1 m.
- Ⓒ The luminaire should be positioned so that prolonged staring into the luminaire at a distance closer than 1 m is not expected.

DA-	Ⓢ Grundläggande isolering mellan nät och styr ledning.
DA+	
Ⓢ	Ⓒ Basic insulation between mains and control wiring.
N	
Z	
L	

Ⓢ Det är lämpligt att denna information överlämnas till användaren av anläggningen.

Ⓒ It is appropriate that this information is passed on to the users of the installation.

Manufactured by Fagerhult Sweden.
For UK market importer Fagerhult UK
33-34 Dolben Street, London, SE1 OUC