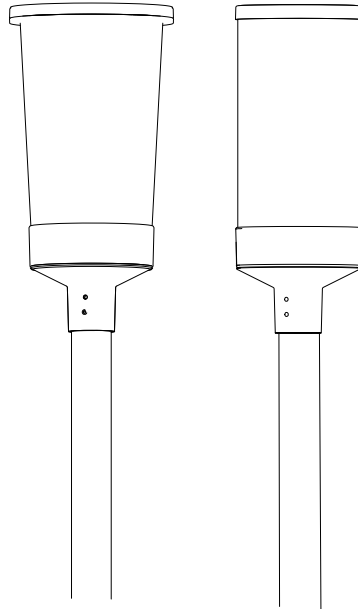


## Verda/Vivita Symmetrical/Asymmetrical

### Verda

Max weight 6kg

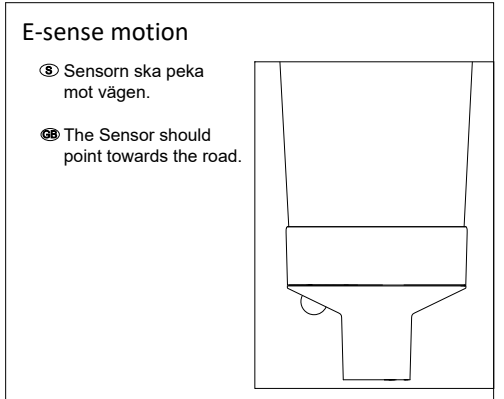
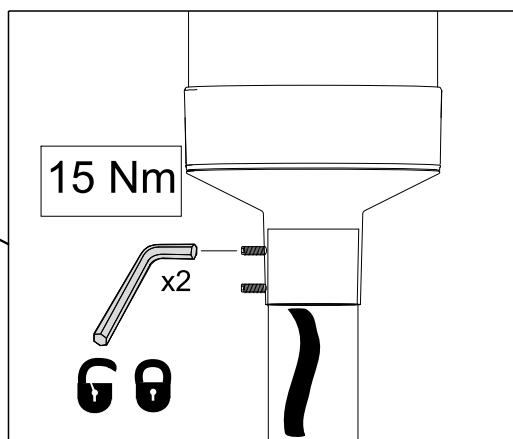
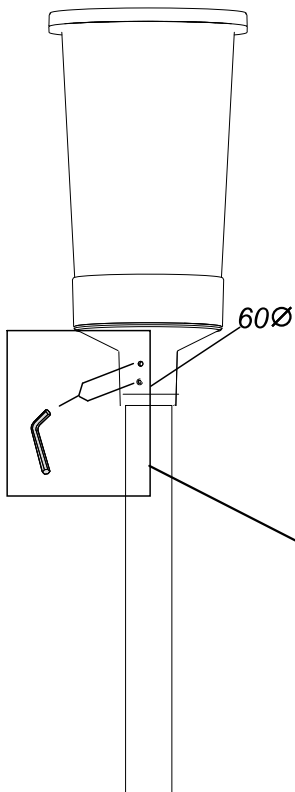
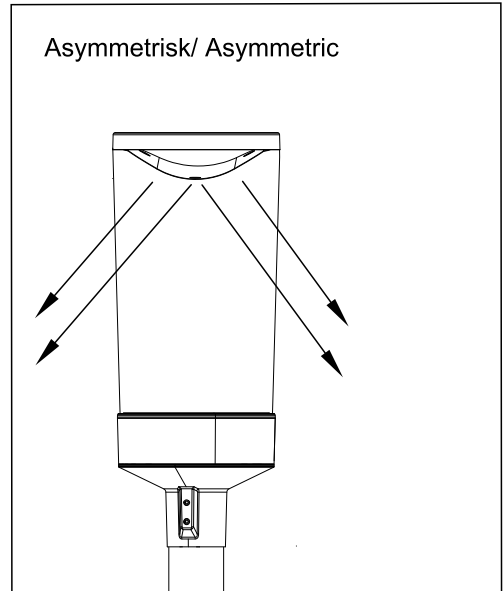
Max projected area  
From below 0,058m<sup>2</sup>  
From the side 0,105m<sup>2</sup>



### Vivita

Max weight 5,5kg

Max projected area  
From below 0,038m<sup>2</sup>  
From the side 0,100m<sup>2</sup>

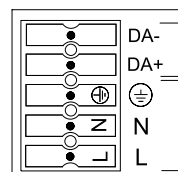


### Class II

- ☉ Om armaturens kabel skulle skadas skall den bytas av tillverkaren, eller av tillverkaren utsedd person.
- ☉ If the cord of this luminaire is damaged, it shall exclusively be replaced by the manufacturer, or by the manufacturer designated person.



- ☉ Armaturen bör placeras så att långvarigt tittande direkt in i armaturen inte förväntas på ett avstånd närmre än 1 m.
- ☉ The luminaire should be positioned so that prolonged staring into the luminaire at a distance closer than 1 m is not expected.



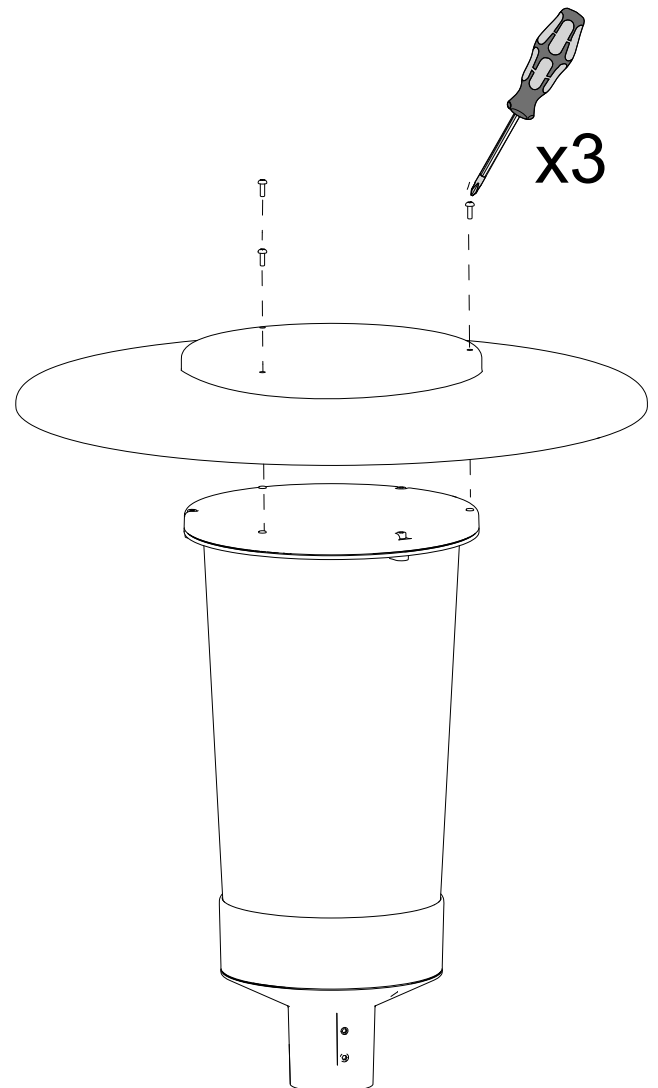
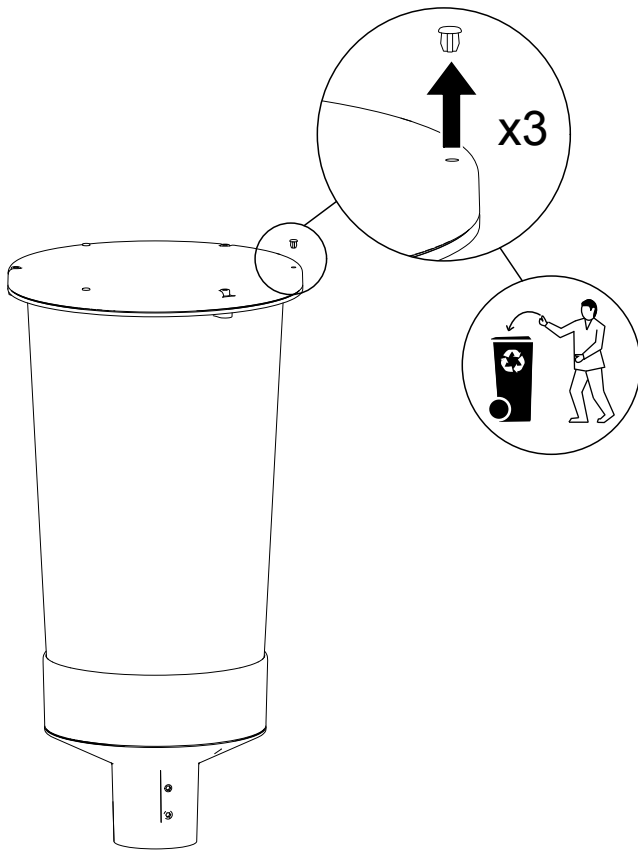
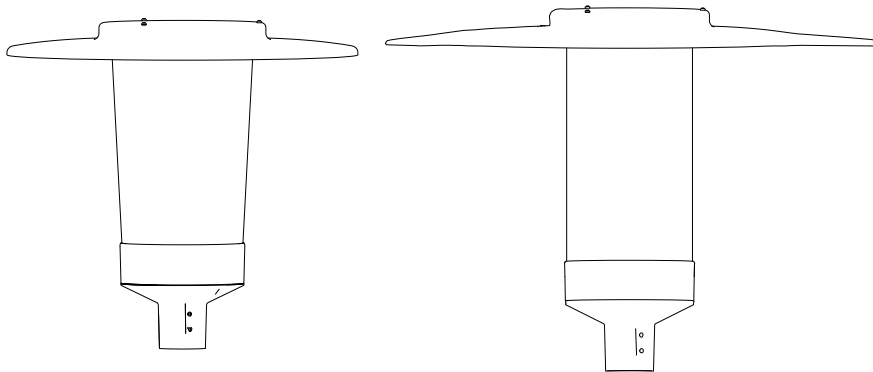
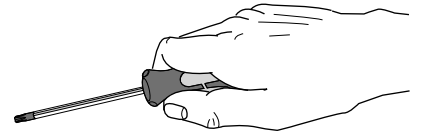
- ☉ Grundläggande isolering mellan nät och styr ledning.
- ☉ Basic insulation between mains and control wiring.

- ☉ Det är lämpligt att denna information överlämnas till användaren av anläggningen.
- ☉ It is appropriate that this information is passed on to the users of the installation.
- ☐ Diese Informationen sind für den Benutzer der Anlage vorgesehen.
- ☐ Nämä ohjeet tulee säilyttää ja luovuttaa kiinteistön käyttäjälle.

- Ljuskällan ska enbart bytas ut av tillverkaren eller hans utsedda person.
- The light source shall only be replaced by the manufacturer or his designated person.

# FAGERHULT SE - 566 80 Habo

## Verda/Vivita accessories



5409267 Utgåva/Edition 01

- |                                                                                            |                                                                                                  |
|--------------------------------------------------------------------------------------------|--------------------------------------------------------------------------------------------------|
| <b>S</b> Det är lämpligt att denna information överlämnas till användaren av anläggningen. | <b>GB</b> It is appropriate that this information is passed on to the users of the installation. |
| <b>D</b> Diese Informationen sind für den Benutzer der Anlage vorgesehen.                  | <b>SF</b> Nämä ohjeet tulee säilyttää ja luovuttaa kiinteistön käyttäjälle.                      |