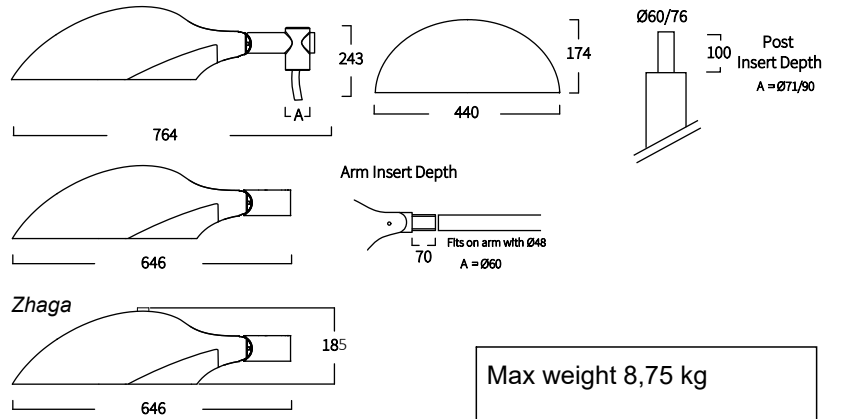
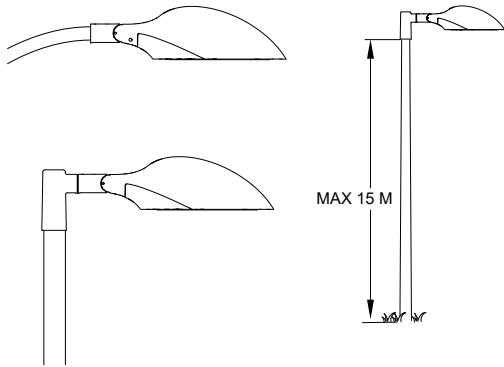
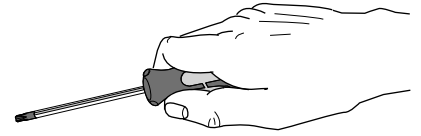


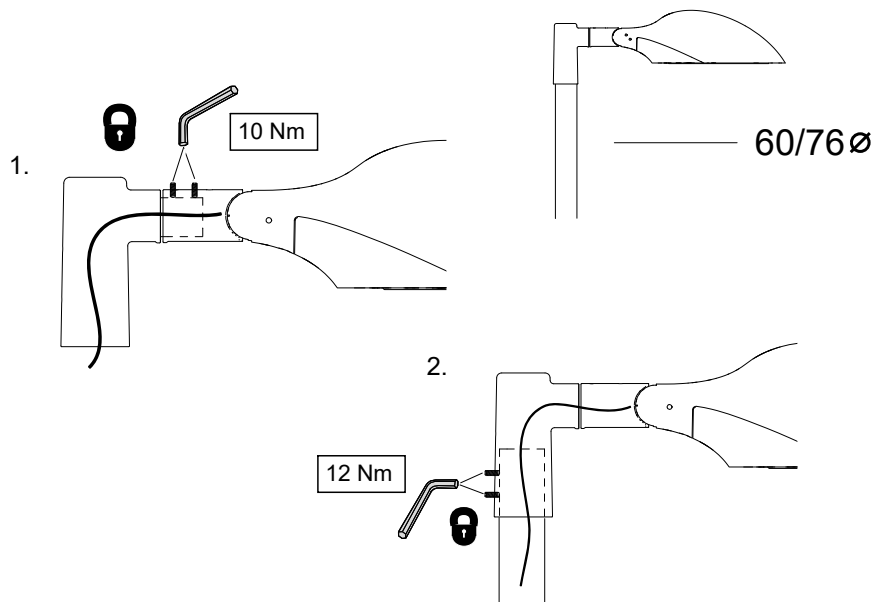
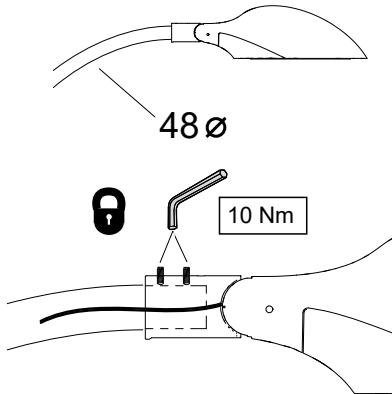
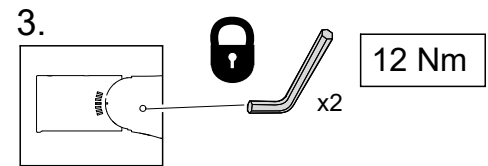
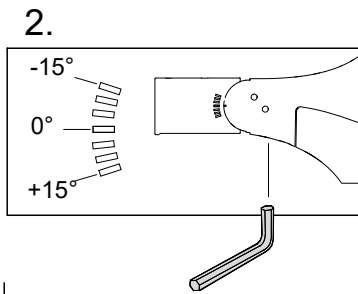
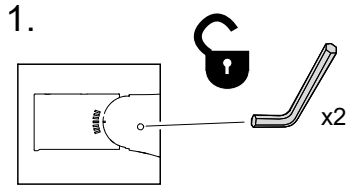
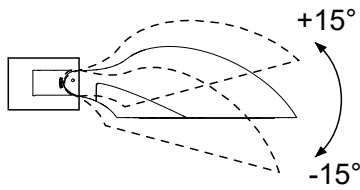
FAGERHULT

SE - 566 80 Habo

Vialume 1 G2



Max weight 8,75 kg
 Max projected area
 From below 0,167m²
 From the side 0,073m²



Class II

(S) Om armaturens kabel skulle skadas skall den bytas av tillverkaren, eller av tillverkaren utsedd person.

(GB) If the cord of this luminaire is damaged, it shall exclusively be replaced by the manufacturer, or by the manufacturer designated person.

(S) Ljuskälla och drivdon ska enbart bytas ut av tillverkaren eller dess utsedda person.

(GB) The light source and control gear shall only be replaced by the manufacturer or its designated person.

(S) Armaturen bör placeras så att långvarigt tittande direkt in i armaturen inte förväntas på ett avstånd närmre än 1 m.

(GB) The luminaire should be positioned so that prolonged staring into the luminaire at a distance closer than 1 m is not expected.

(S) Grundläggande isolering mellan nät och styr ledning.

(GB) Basic insulation between mains and control wiring.

(S) Det är lämpligt att denna information överlämnas till användaren av anläggningen.

(GB) It is appropriate that this information is passed on to the users of the installation.

Manufactured by Fagerhult Sweden.
 For UK market importer Fagerhult UK
 33-34 Dolben Street, London, SE1 0UQ