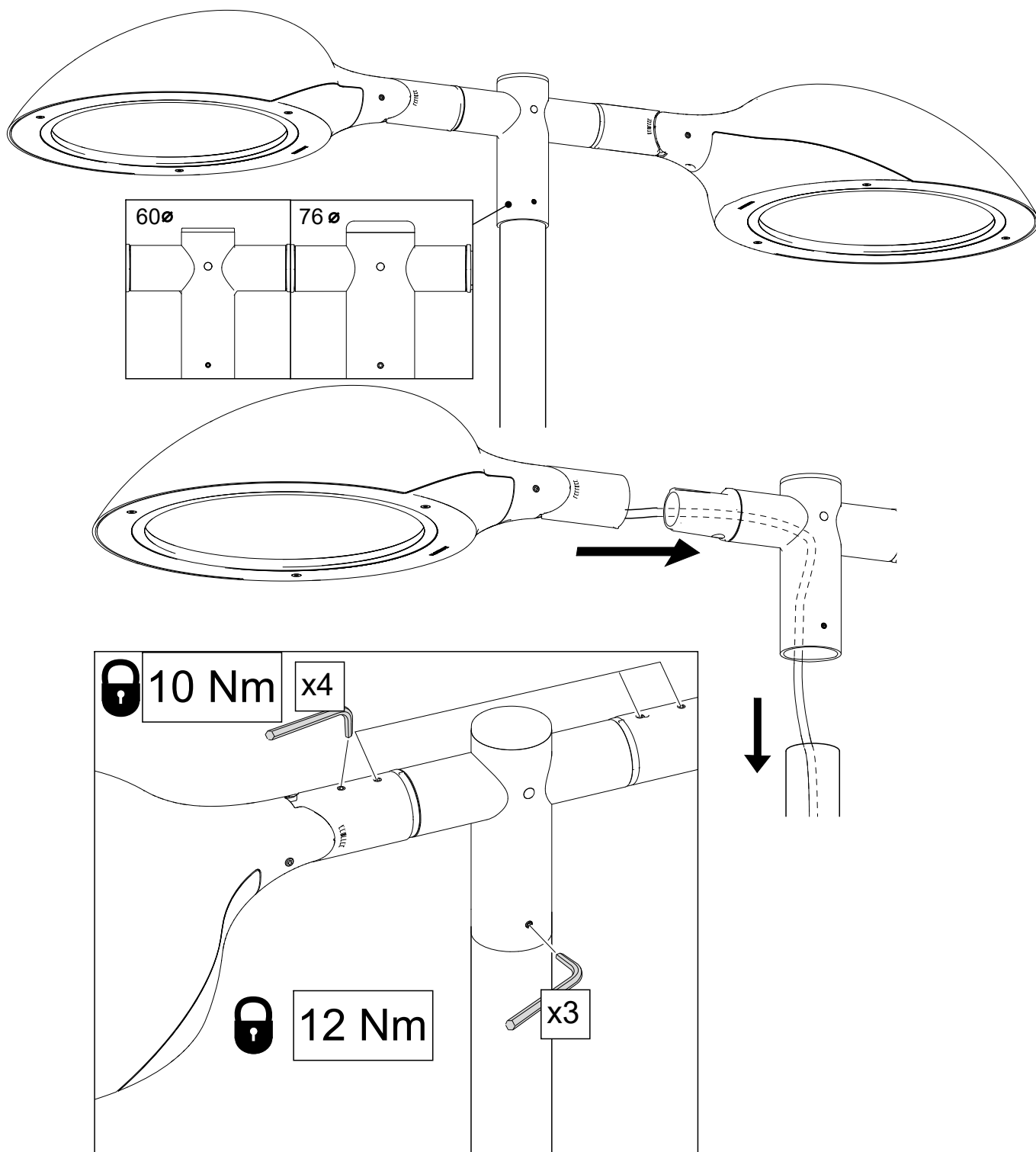
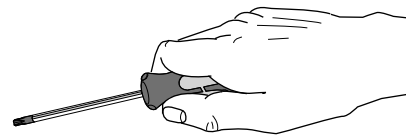


# FAGERHULT SE - 566 80 Habo

## Double spigot Vialume 1



- |  |  |
|--|--|
| <b>S</b> Det är lämpligt att denna information överlämnas till användaren av anläggningen. | <b>GB</b> It is appropriate that this information is passed on to the users of the installation. |
| <b>D</b> Diese Informationen sind für den Benutzer der Anlage vorgesehen.                  | <b>SF</b> Nämä ohjeet tulee säilyttää ja luovuttaa kiinteistön käyttäjälle.                      |