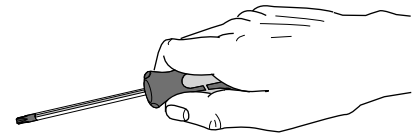
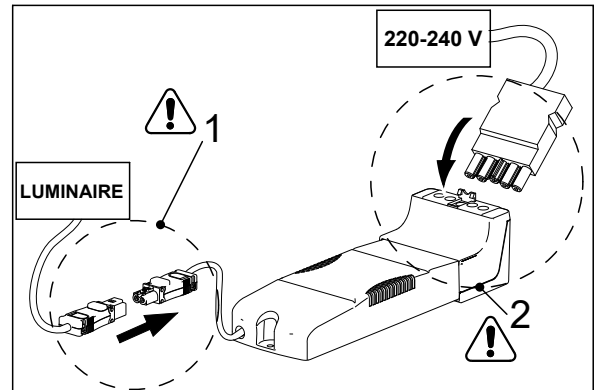
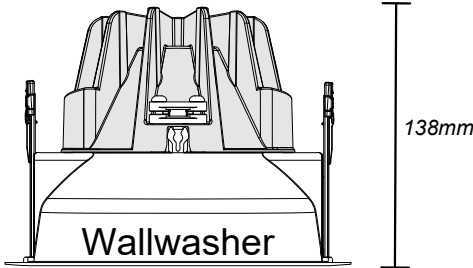


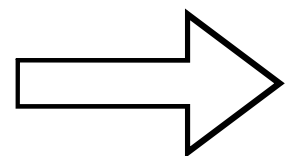
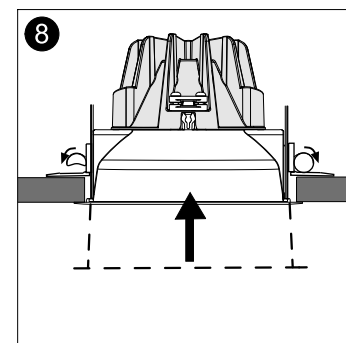
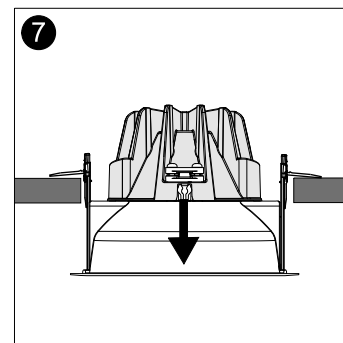
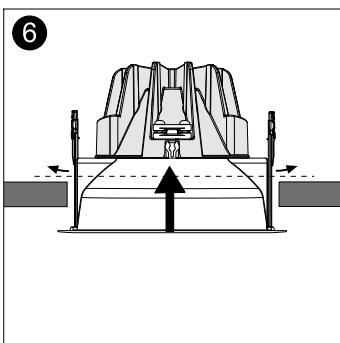
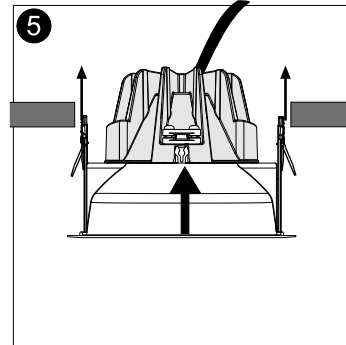
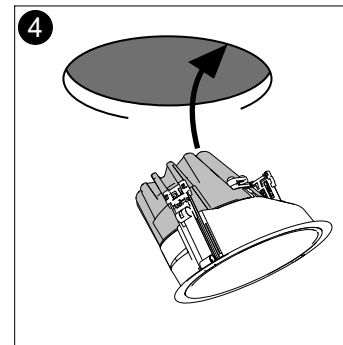
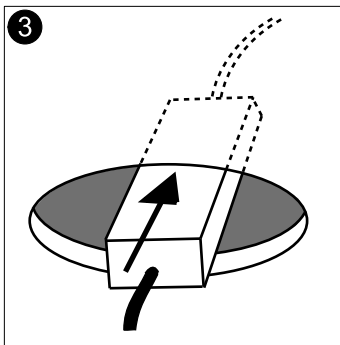
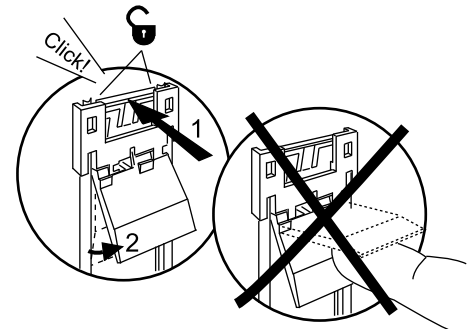
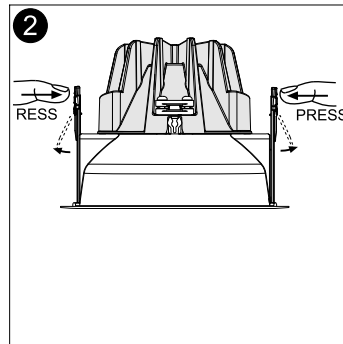
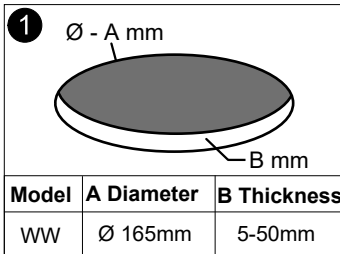
FAGERHULT SE - 566 80 Habo

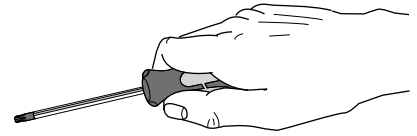


Pleiad G4 Wallwasher



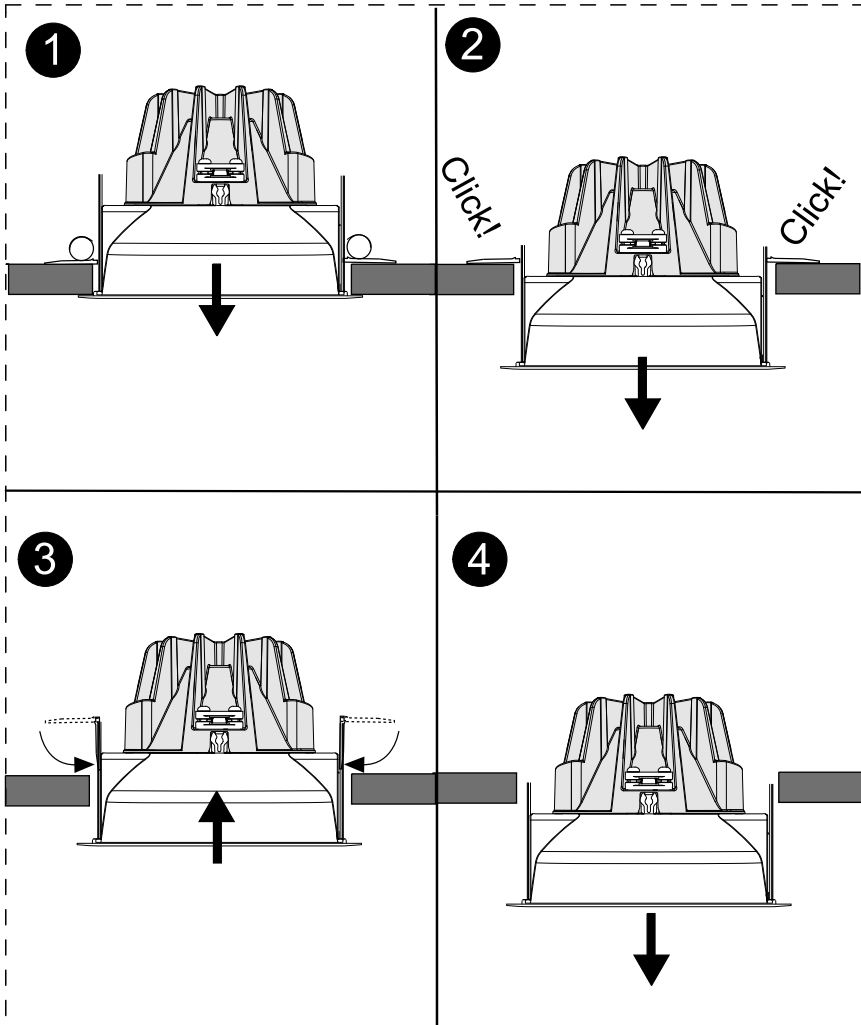
- (S)** Armaturdel MÅSTE anslutas innan nätspänning kopplas in!
- (GB)** The luminaire **MUST** be connected before plugging in the mains voltage!
- (D)** Die Leuchteil **MUSS** vor dem Einstecken der Netzspannung angeschlossen werden!





Pleiad G4 Wallwasher

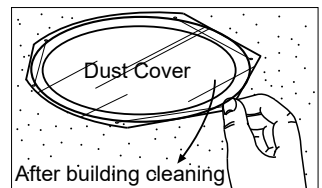
Remove Procedure



- (S)** Ljuskälla och drivdon ska enbart bytas ut av tillverkaren eller dess utsedda person.
- (GB)** The light source and control gear shall only be replaced by the manufacturer or its designated person.

- (S)** Om armaturens kabel skulle skadas eller om armaturen inte fungerar som den ska, skall dessa komponenter kontrolleras/bytas av tillverkaren eller av tillverkaren utsedd person
- (GB)** If the luminaire cable is damaged or if the luminaire is not working properly, it shall exclusively be checked/replaced by the manufacturer or by the manufacturer designated person.

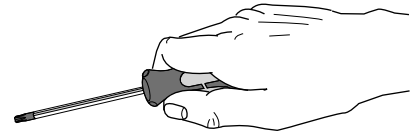
| min. 100mm | | min. 50mm | | | |
|---|----------------------|---|----------------------|-------|------------------|
| | | | | | |
| <p>Får ej täckas med isolering Must not be covered with insulating material</p> <p>0mm</p> | | <p>Får ej täckas med isolering Must not be covered with insulating material</p> <p>60mm</p> | | | |
| <p>Får täckas med isolering enligt tabell nedan May be covered with insulating material according to table below</p> <p>0mm</p> | | <p>Får täckas med isolering enligt tabell nedan May be covered with insulating material according to table below</p> <p>0mm</p> | | | |
| Model | Constant Current Max | Model | Constant Current Max | Model | Constant Current |
| WW | 450mA | WW | 650mA | WW | ≤400mA |



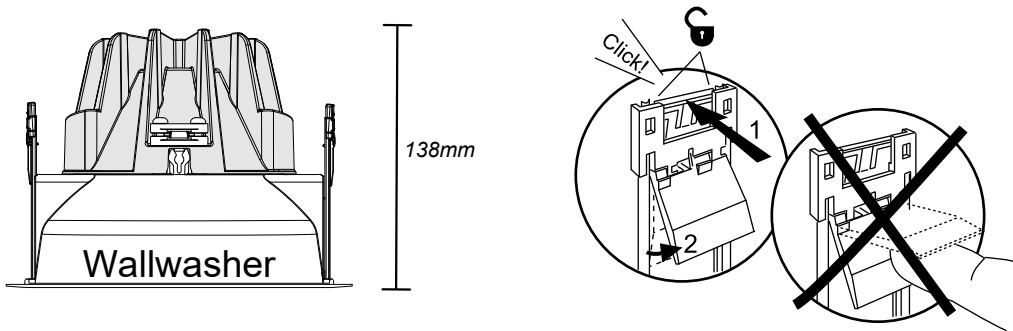
- (S)** För montering i ventilerat alternativt oventilerat utrymme.
- (GB)** For mounting in ventilated or unventilated space

FAGERHULT SE - 566 80 Habo

Pleiad G4 Wallwasher TW

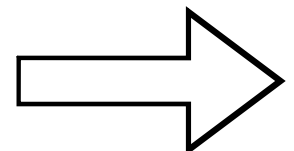
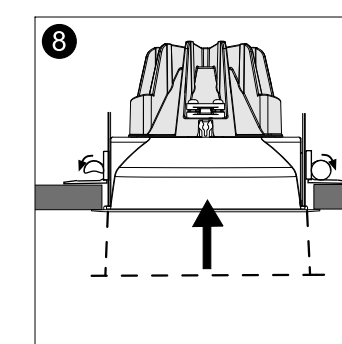
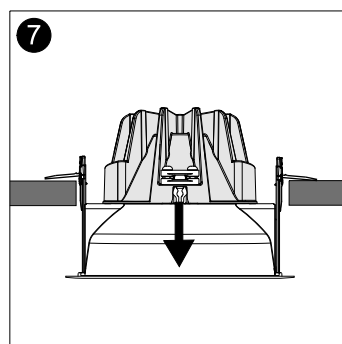
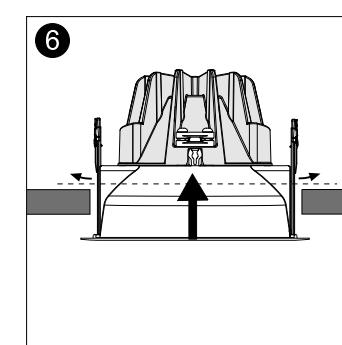
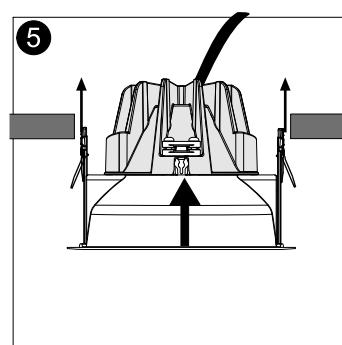
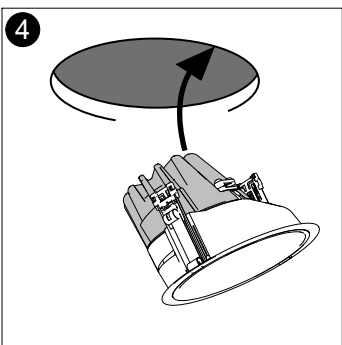
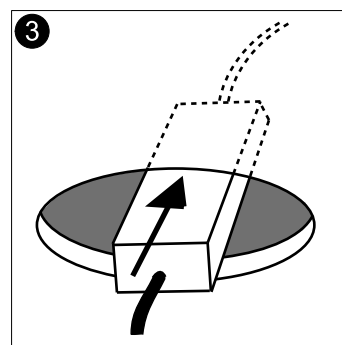
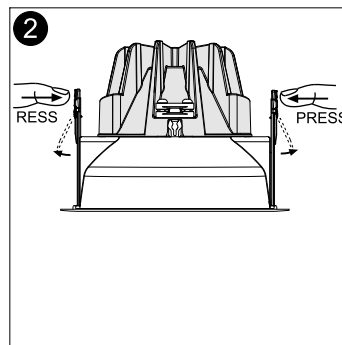


Installation Video:
<http://vimeo.com/311878671>



1 Ø - A mm
 B mm

| Model | A Diameter | B Thickness |
|-------|------------|-------------|
| WW | Ø 165mm | 5-50mm |



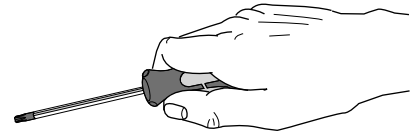
5425035 Utgåva/Edition 03

S Det är lämpligt att denna information överlämnas till användaren av anläggningen. **GB** It is appropriate that this information is passed on yhe users of the installation.

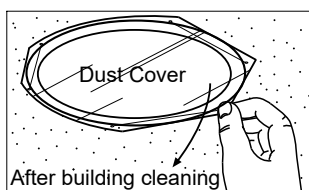
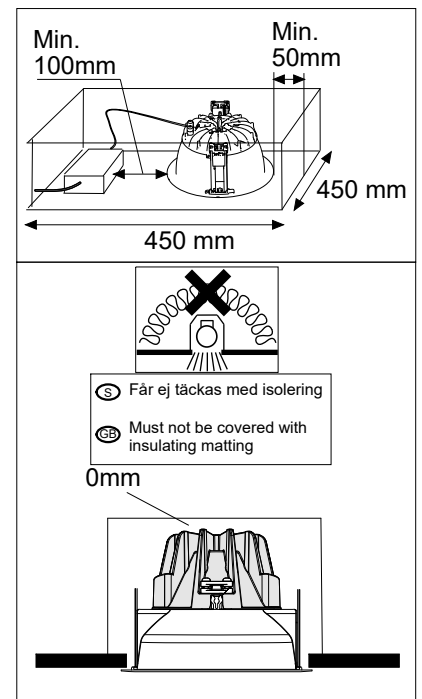
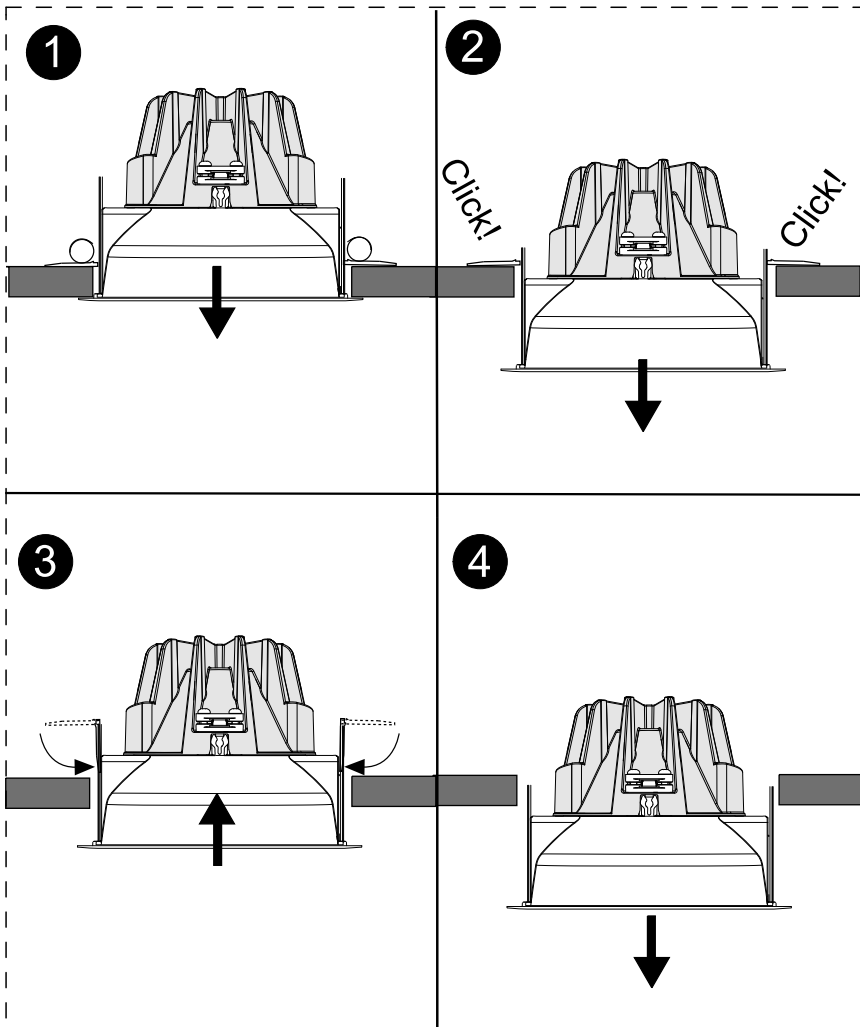
Manufactured by Fagerhult Sweden.
 For UK market importer Fagerhult UK
 33-34 Dolben Street, London, SE1 OUK

FAGERHULT

SE - 566 80 Habo

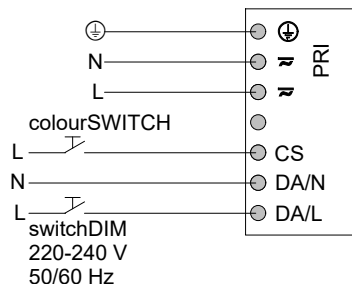


Remove Procedure

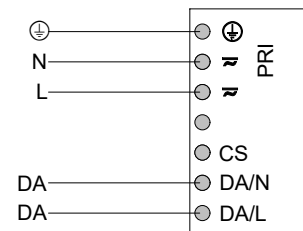


- (S)** Grundläggande isolering mellan nät och styr ledning.
- (GB)** Basic insulation between mains and control wiring.

colourSWITCH/switchDIM



DALI



- (S)** Ljuskälla och drivdon ska enbart bytas ut av tillverkaren eller dess utsedda person.
- (GB)** The light source and control gear shall only be replaced by the manufacturer or its designated person.

- (S)** För montering i ventilerat alternativt oventilerat utrymme.
- (GB)** For mounting in ventilated or unventilated space

- (S)** Om armaturens kabel skulle skadas eller om armaturen inte fungerar som den ska, skall dessa komponenter kontrolleras/bytas av tillverkaren eller av tillverkaren utsedd person
- (GB)** If the luminaire cable is damaged or if the luminaire is not working properly, it shall exclusively be checked/replaced by the manufacturer or by the manufacturer designated person.

- (S)** Armaturen bör placeras så att långvarigt tittande direkt in i armaturen inte förväntas på ett avstånd närmre än 0,5m.
- (GB)** The luminaire should be positioned so that prolonged staring into the luminaire at a distance closer than 0,5m is not expected.