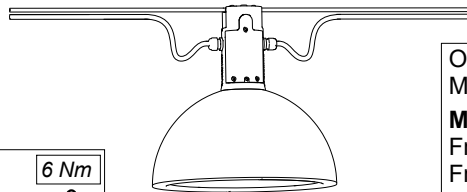


FAGERHULT

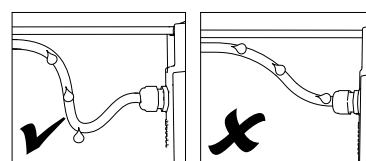
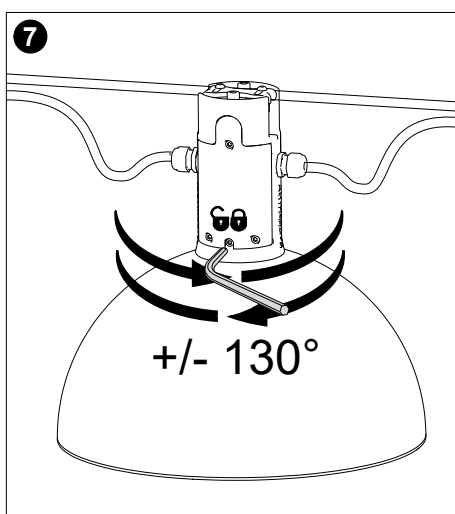
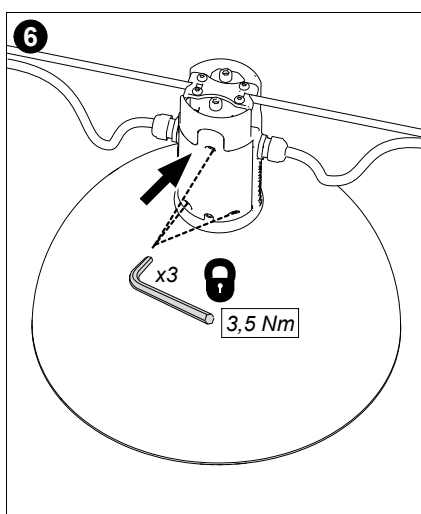
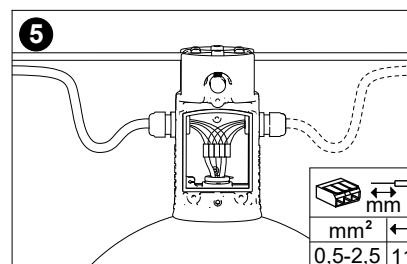
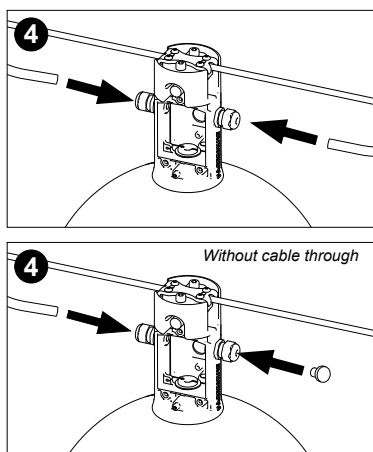
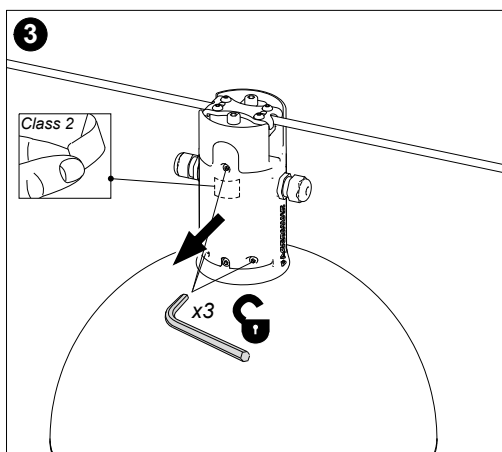
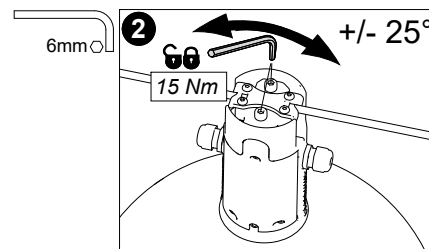
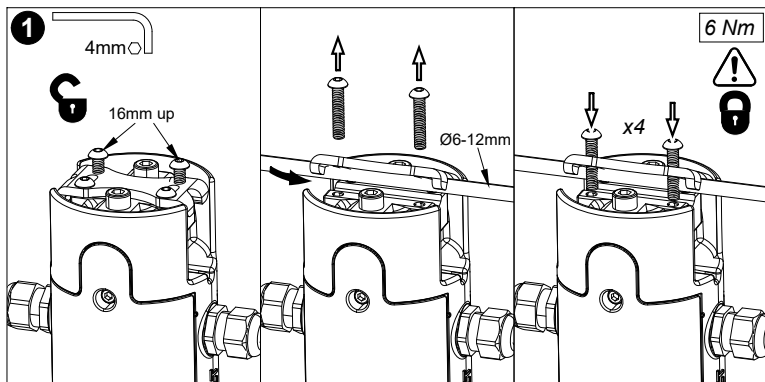
SE - 566 80 Habo

Opalume Catenary



Opalume Ø400
Max weight 7,7 kg
Max projected area
From below 0,120 m²
From the side 0,089 m²

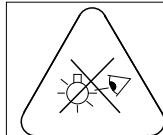
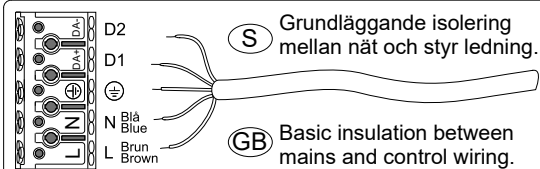
Opalume Ø500
Max weight 14,9 kg
Max projected area
From below 0,202 m²
From the side 0,139 m²



S Viktigt att sätta tillbaka plastlocket efter installation vid Klass 2 armatur
GB Important to place the plastic lid back after installation on Class 2 luminaire

Class II

S Om armaturens kabel skulle skadas skall den bytas av tillverkaren, eller av tillverkaren utsedd person.
GB If the cord of this luminaire is damaged, it shall exclusively be replaced by the manufacturer, or by the manufacturer designated person.



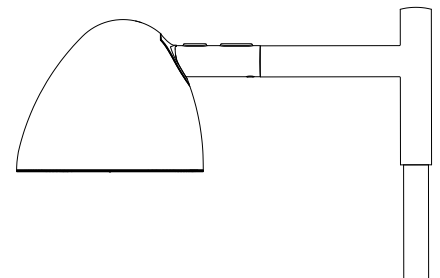
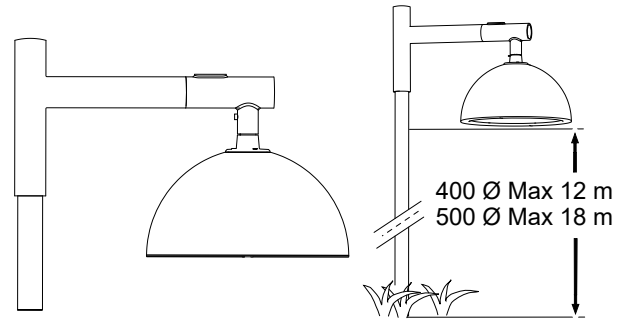
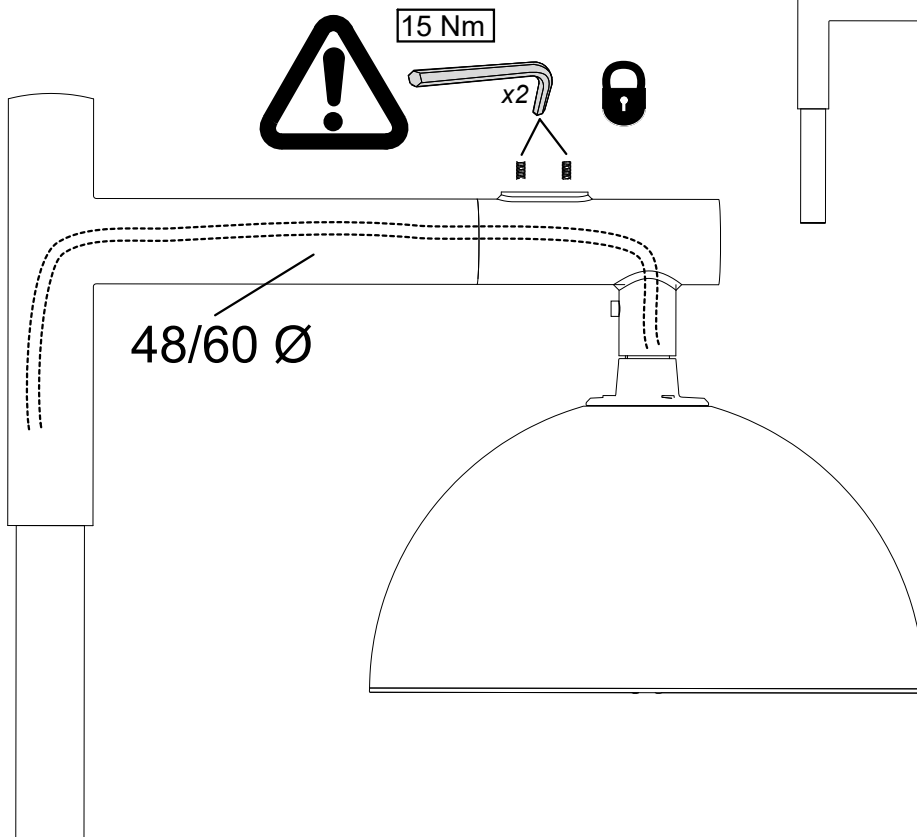
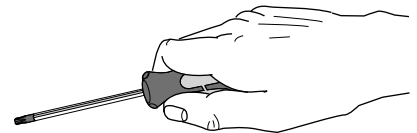
S Armaturen bör placeras så att långvarigt tittande direkt in i armaturen inte förväntas på ett avstånd närmre än 1 m.
GB The luminaire should be positioned so that prolonged staring into the luminaire at a distance closer than 1 m is not expected.

S Ljuskälla och drivdon ska enbart bytas ut av tillverkaren eller dess utsedd person.
GB The light source and control gear shall only be replaced by the manufacturer or its designated person.

S Det är lämpligt att denna information överlämnas till användaren av anläggningen.
GB It is appropriate that this information is passed on to the users of the installation.

Manufactured by Fagerhult Sweden.
For UK market importer Fagerhult UK
33-34 Dolben Street, London, SE1 0UQ

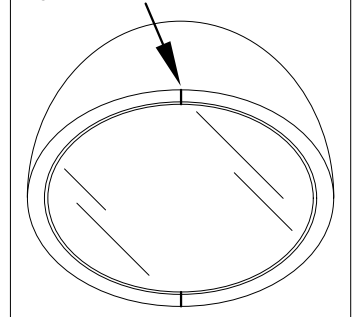
Opalume Pole



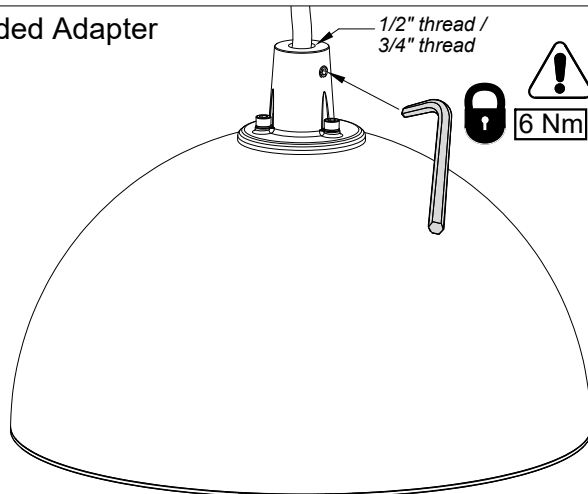
Class II

- (S) Om armaturens kabel skulle skadas skall den bytas av tillverkaren, eller av tillverkaren utsedd person.
- (GB) If the cord of this luminaire is damaged, it shall exclusively be replaced by the manufacturer, or by the manufacturer designated person.

Ljusets riktning parallellt med vägen.
Light direction parallel to the road.



Threaded Adapter



Gängor måste tätas med Locktite eller liknande tätningslösning
Threads must be sealed with Locktite or comparable sealing solution

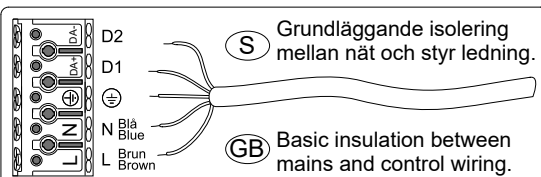
Opalume Ø500
Max weight 19,9 kg
Max projected area
From below 0,202 m²
From the side 0,139 m²

Opalume Ø400
Max weight 10,3 kg
Max projected area
From below 0,120 m²
From the side 0,089 m²

För driftsättning av Opalume RGBW Airglow finns en snabbstartsguide. Se guiden på Fagerhults hemsida under respektive produkt.

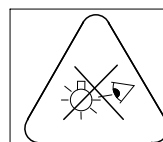
For commissioning of Opalume RGBW Airglow, there is a quick start guide. See the guide on Fagerhult's website under the respective product.

5426268 Utgåva/Edition 08



- (S) Ljuskälla och drivdon ska enbart bytas ut av tillverkaren eller dess utsedd person.
- (GB) The light source and control gear shall only be replaced by the manufacturer or its designated person.

- (S) Det är lämpligt att denna information överlämnas till användaren av anläggningen.
- (GB) It is appropriate that this information is passed on to the users of the installation.



- (S) Armaturen bör placeras så att långvarigt tittande direkt in i armaturen inte förväntas på ett avstånd närmre än 1 m.
- (GB) The luminaire should be positioned so that prolonged staring into the luminaire at a distance closer than 1 m is not expected.

Manufactured by Fagerhult Sweden.
For UK market importer Fagerhult UK
33-34 Dolben Street, London, SE1 0UQ