

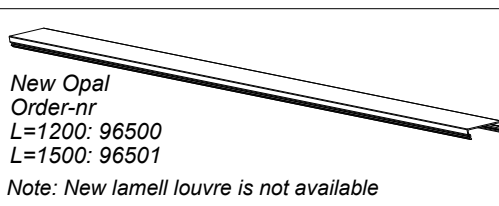
FAGERHULT

SE - 566 80 Habo



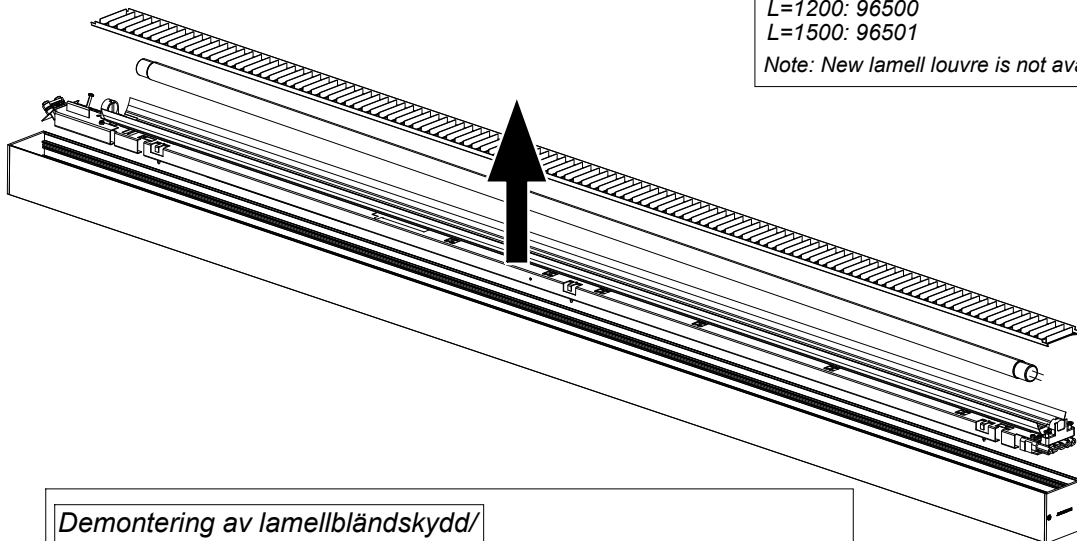
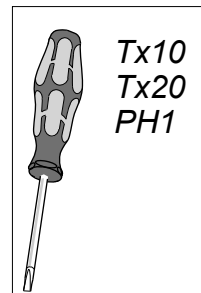
Notor G2 ReLight

Demontering av gamla lysrörskomponenter
Disassembly of old fluorescent tube components
Organic Response

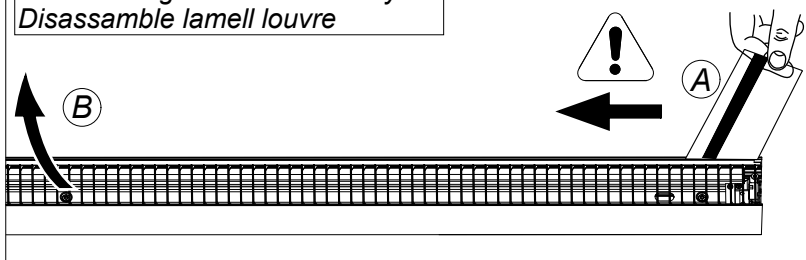


New Opal
Order-nr
L=1200: 96500
L=1500: 96501

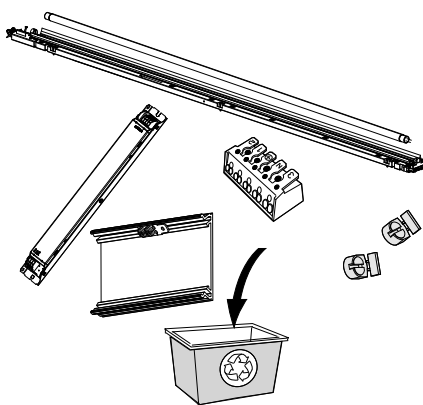
Note: New lamell louvre is not available



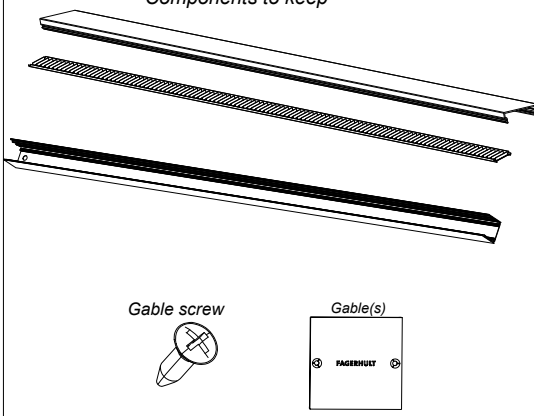
Demontering av lamellbländskydd/
Disassemble lamell louvre



Komponenter till återvinning/
Components to recycling



Komponenter att behålla/
Components to keep

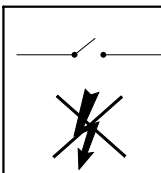


S Ljuskälla och drivdon ska enbart bytas ut av tillverkaren eller dess utsedda person.

GB The light source and control gear shall only be replaced by the manufacturer or its designated person.

Härmed försäkrar Fagerhult att dessa typer av radioutrustningar
infoga produktens typnummer för OR-varianter här
överensstämmer med direktiv 2014/53/EU.
Hereby, Fagerhult declares that the radio equipments type
infoga produktens typnummer för OR-varianter här
are in compliance with Directive 2014/53/EU and UK SI 2017 No. 1206.

Den fullständiga texten till EU-försäkran om överensstämmelse
finns på följande webbadress: www.fagerhult.com/declaration-of-conformity
The full text of the EU declaration of conformity is available
at the following internet address: www.fagerhult.com/declaration-of-conformity



Bryt spänningen före installation och vid sensorinställningar
Disconnect luminaire before installation and change of sensor settings



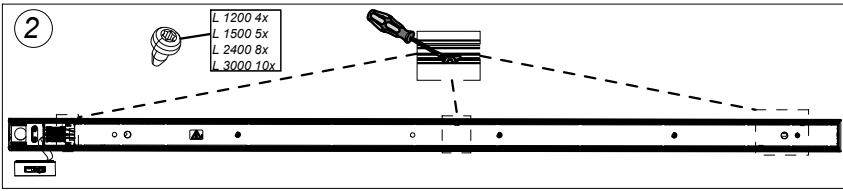
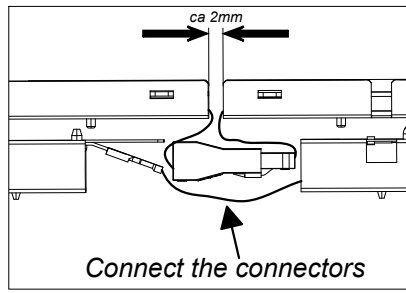
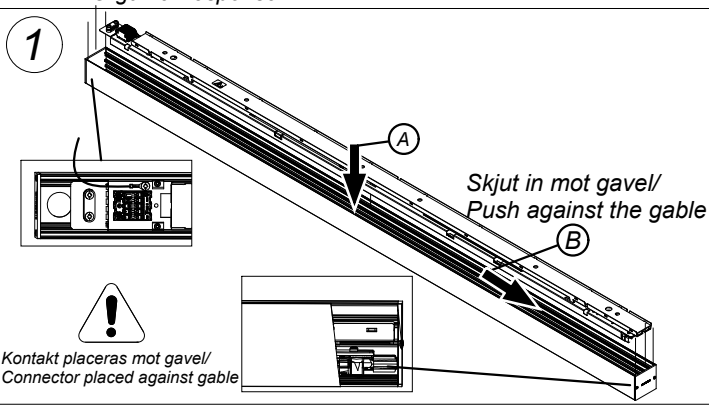
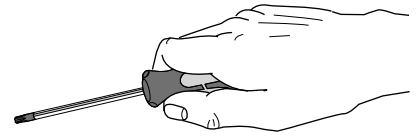
Operating frequency bands and output power (EIRP):
Frequency band: 2.4 GHz
Output power (4dBm max within our operating band)

S Det är lämpligt att denna information överlämnas till användaren av anläggningen.

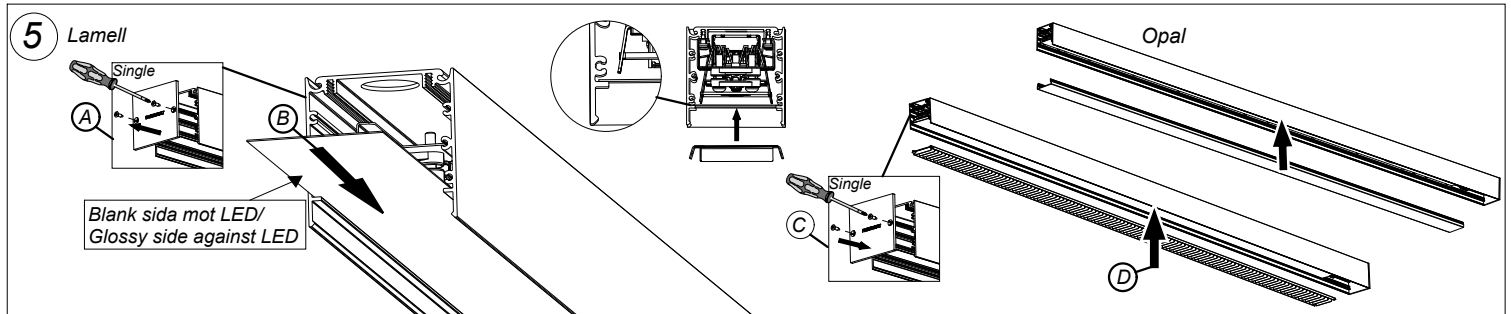
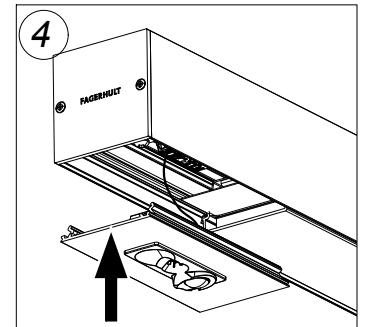
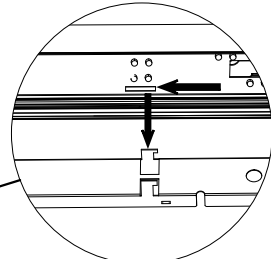
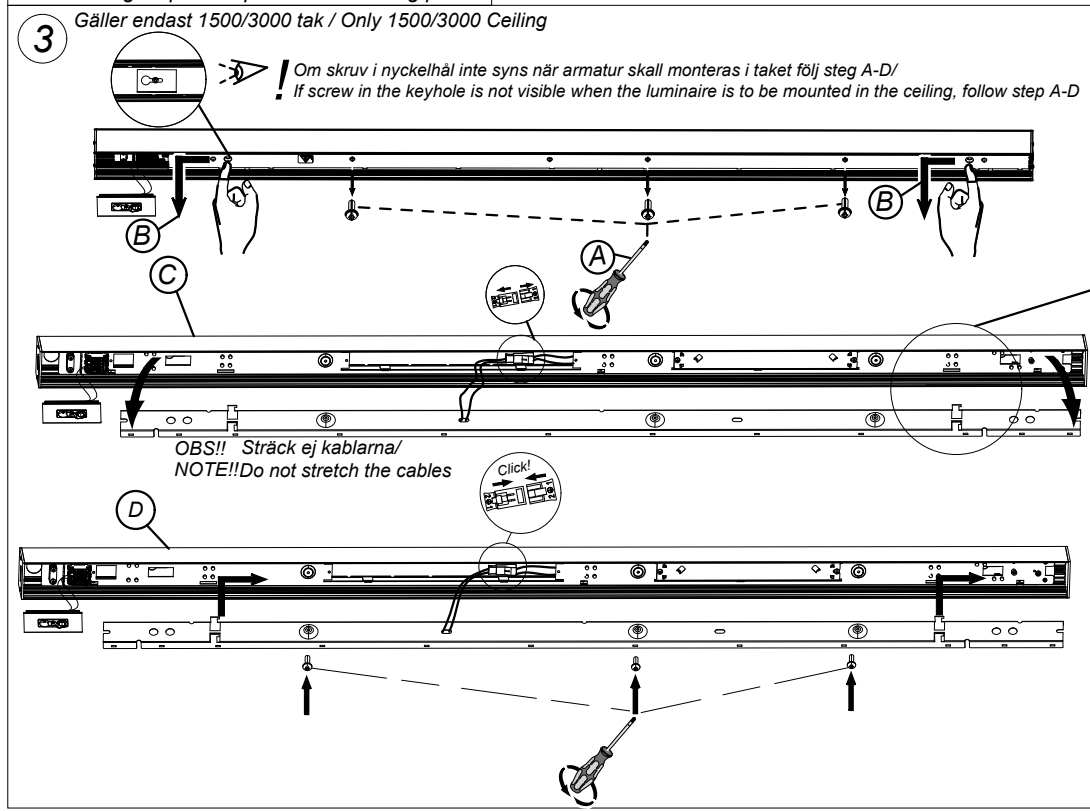
GB It is appropriate that this information is passed on to the users of the installation.

Manufactured by Fagerhult
For UK market importer Fagerhult UK
33-34 Dolben Street, London, SE1 0UQ

Notor G2 ReLight Montering/Assembly Organic Response

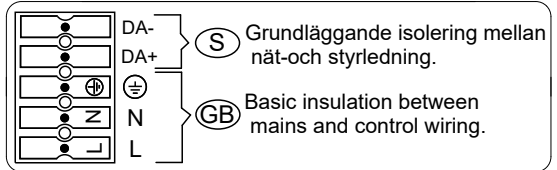


Följande steg gäller vid montering i tak/pendel
The following steps take place in the ceiling/pendel



Härmed försäkrar Fagerhult att dessa typer av radioutrustningar
infiga produktens typnummer för OR-varianter här
överensstämmer med direktiv 2014/53/EU.
Hereby, Fagerhult declares that the radio equipments type
infiga produktens typnummer för OR-varianter här
are in compliance with Directive 2014/53/EU and UK SI 2017 No. 1206.

Den fullständiga texten till EU-försäkran om överensstämmelse
finns på följande webbadress: www.fagerhult.com/declaration-of-conformity
The full text of the EU declaration of conformity is available
at the following internet address: www.fagerhult.com/declaration-of-conformity



Operating frequency bands and output power (EIRP):
Frequency band: 2.4 GHz
Output power (4dBm max within our operating band)

Manufactured by Fagerhult
For UK market importer Fagerhult UK
33-34 Dolben Street, London, SE1 0UQ

S Det är lämpligt att denna information
överlämnas till användaren av anläggningen. **GB** It is appropriate that this information
is passed on to the users of the installation.