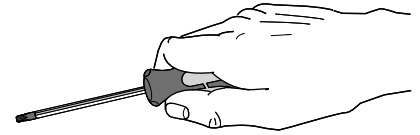
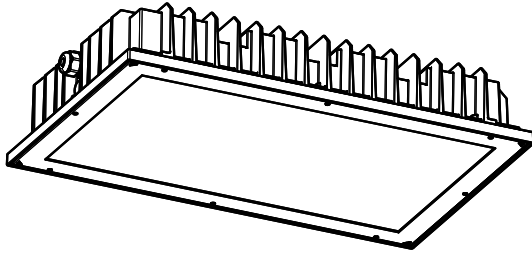


FAGERHULT

SE - 566 80 Habo



Hero



S Grundläggande isolering mellan nät och styr ledning.
GB Basic insulation between mains and control wiring.

- S** Ljuskälla och drivdon ska enbart bytas ut av tillverkaren eller dess utsedda person.
- GB** The light source and control gear shall only be replaced by the manufacturer or its designated person.

- GB** For use in environments where an accumulation of conductive dust on the luminaire may be expected
- S** För användning i miljöer där ansamling av ledande damm på armaturen kan förväntas



Hero e-Sense Move High Bay

Hero SPA

NOT for indirect light

Accessories

Ceiling

Tandem

Not applicable for e-Sense luminaires

Angeled Bracket

Not applicable for e-Sense luminaires

Recessed frame

Not applicable for e-Sense luminaires

Wire suspension

Wire catenary

Conduit bracket

S Det är lämpligt att denna information överlämnas till användaren av anläggningen.

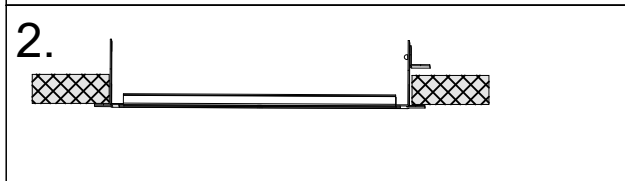
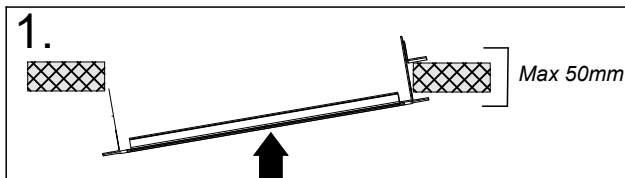
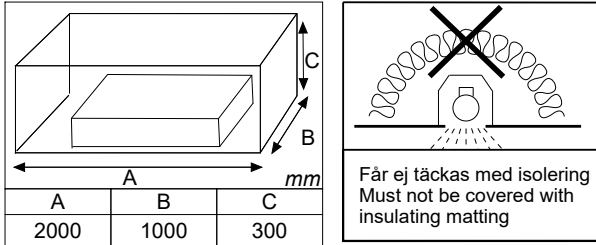
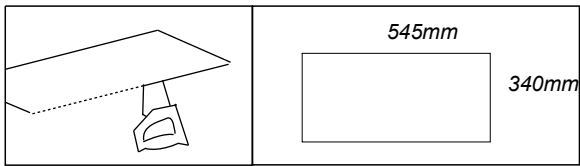
GB It is appropriate that this information is passed on to the users of the installation.

Manufactured by Fagerhult Sweden.
For UK market importer Fagerhult UK
33-34 Dolben Street, London, SE1 0UQ

FAGERHULT

SE - 566 80 Habo

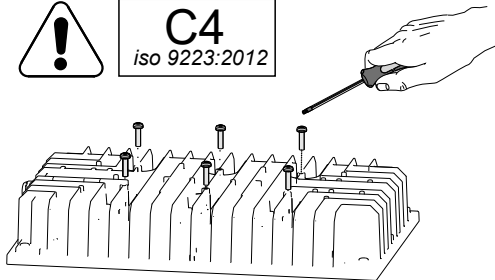
Recessed box Hero



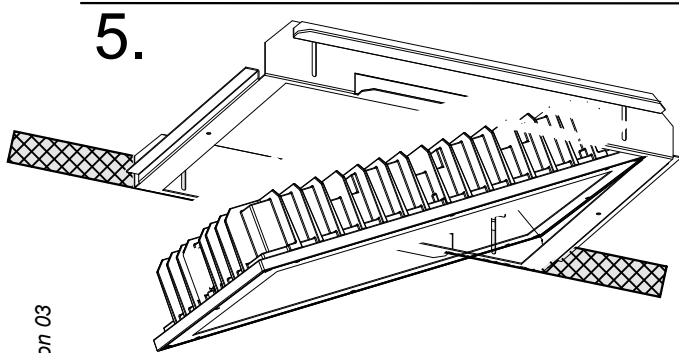
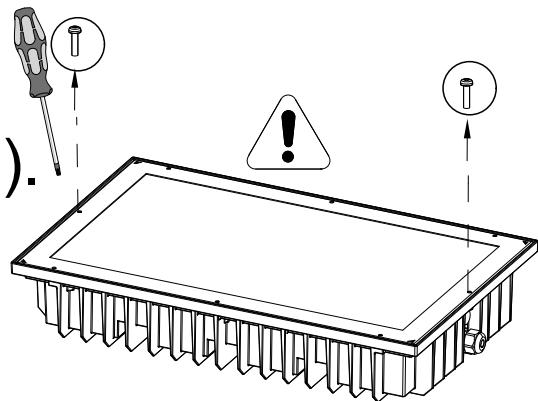
4(a).



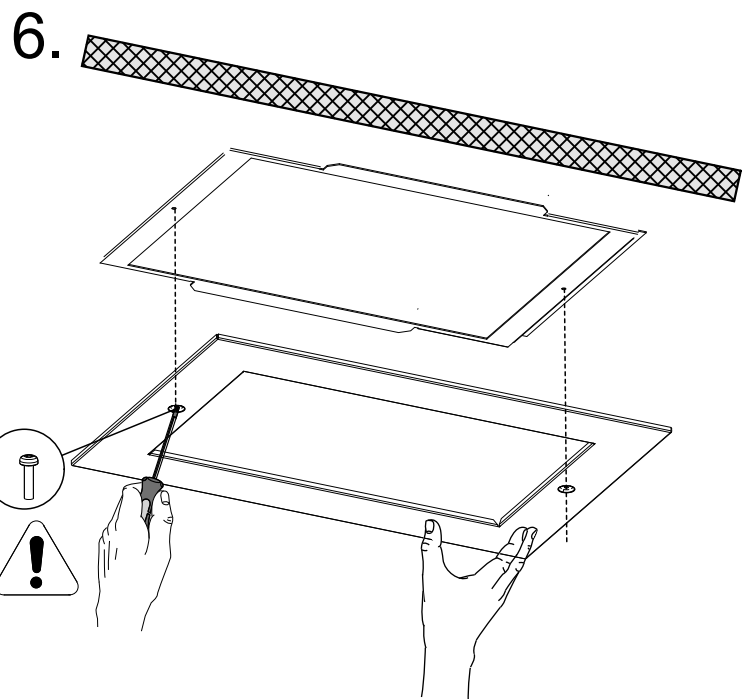
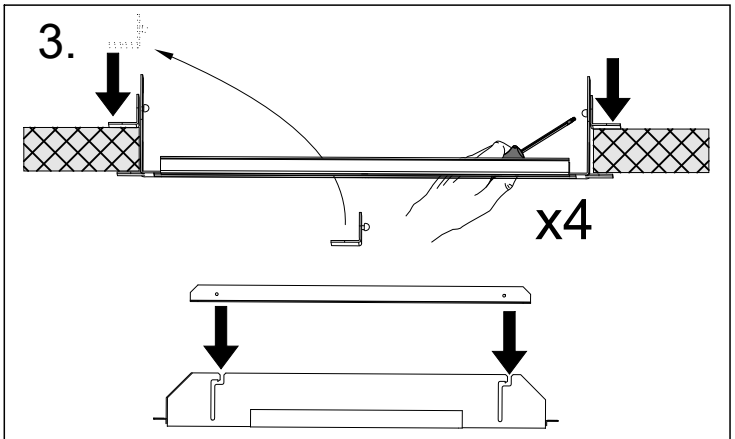
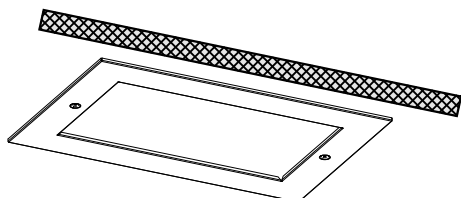
C4
iso 9223:2012



4(b).



7.



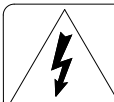
5405390 Utgåva/Edition 03

S Det är lämpligt att denna information överlämnas till användaren av anläggningen.

D Diese Informationen sind für den Benutzer der Anlage vorgesehen.

GB It is appropriate that this information is passed on to the users of the installation.

SF Nämä ohjeet tulee säilyttää ja luovuttaa kiinteistön käyttäjälle.



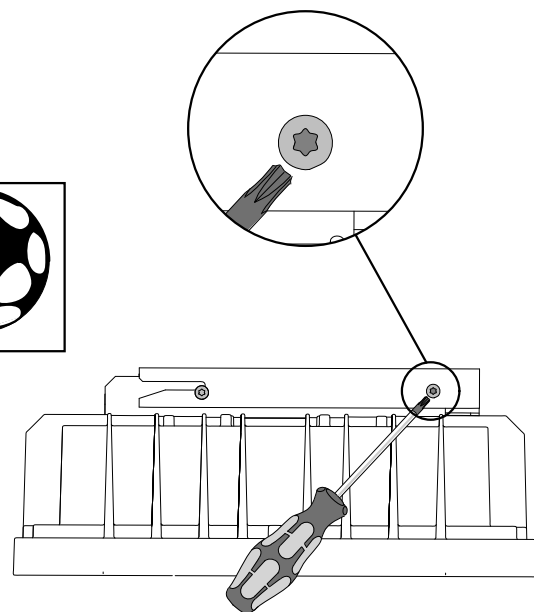
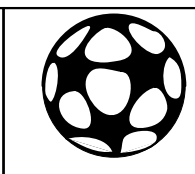
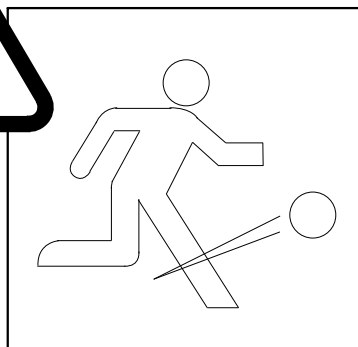
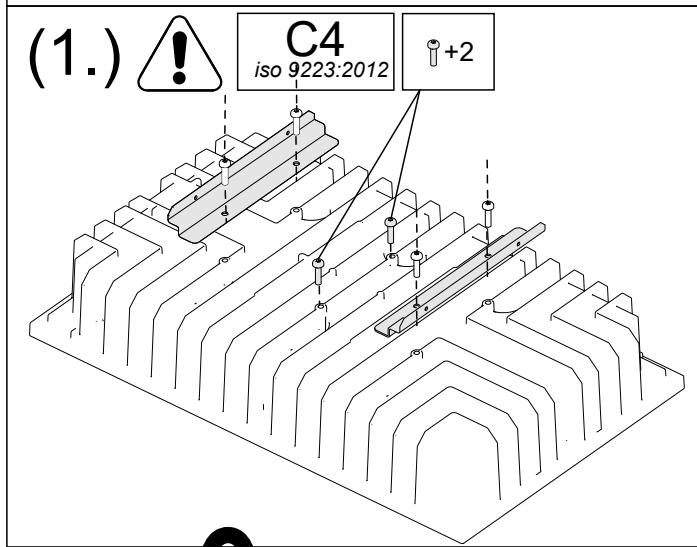
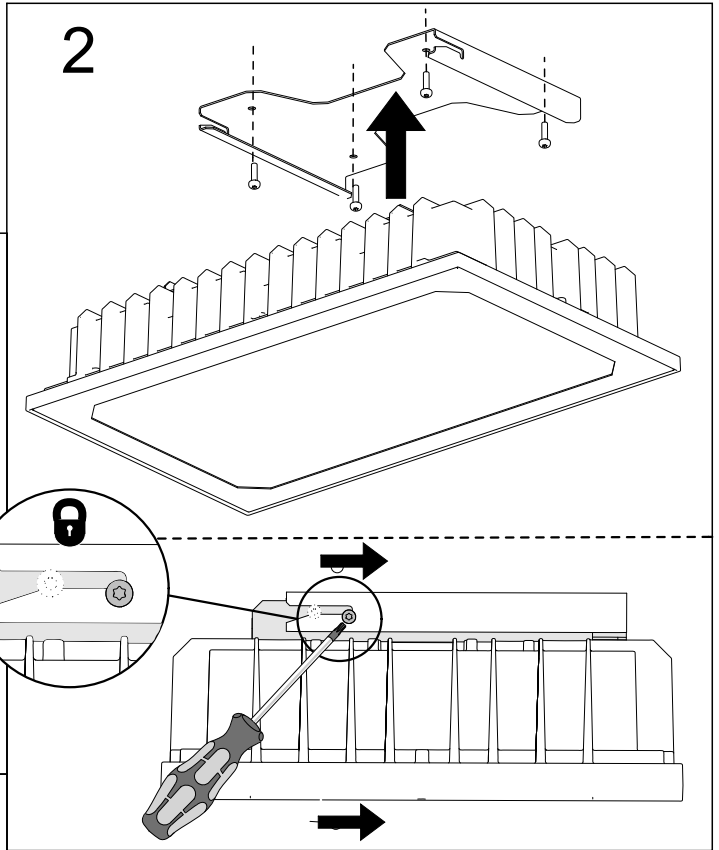
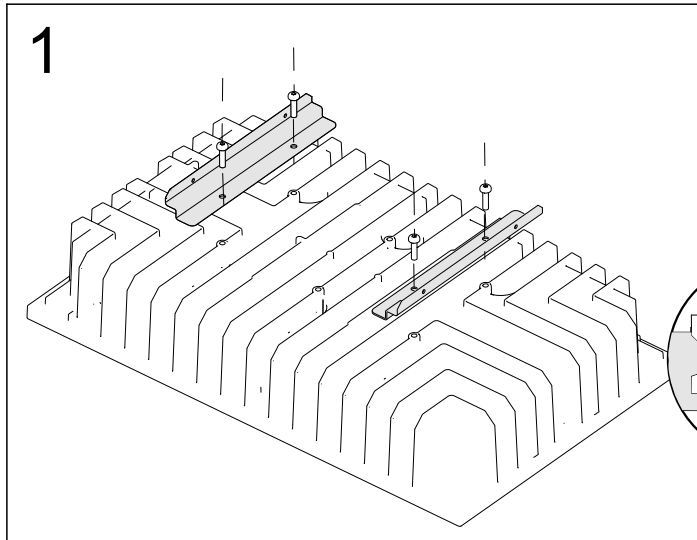
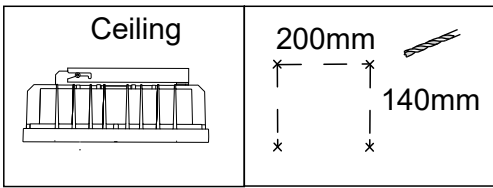
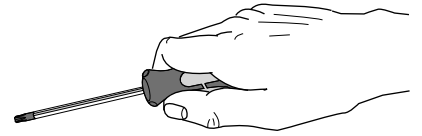
Ljuskällan ska enbart bytas ut av tillverkaren eller hans utsedda person.

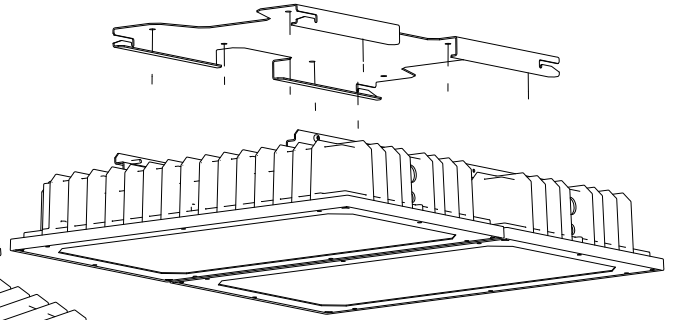
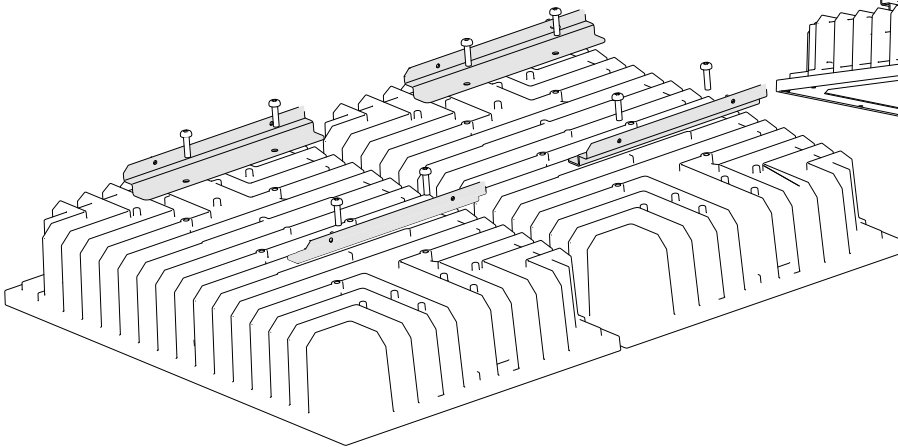
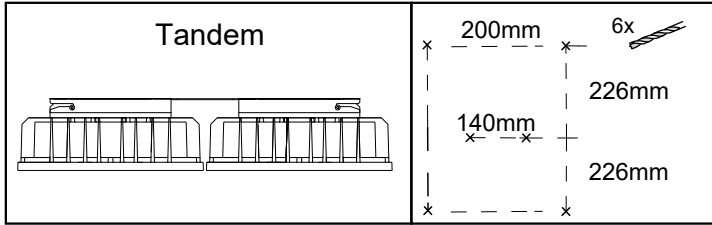
The light source shall only be replaced by the manufacturer or his designated person.

FAGERHULT

SE - 566 80 Habo

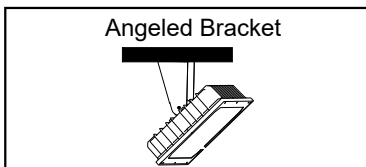
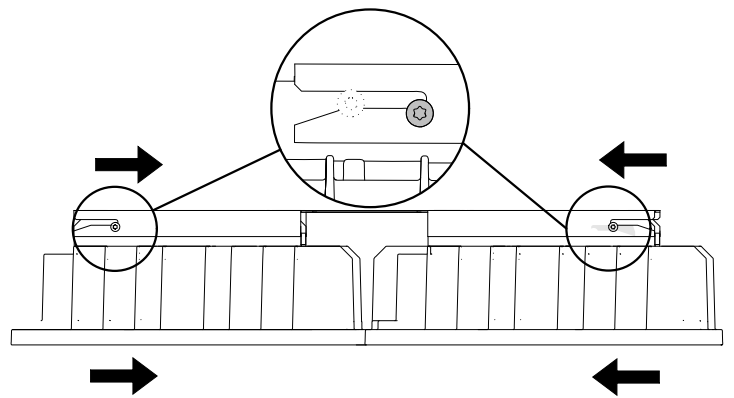
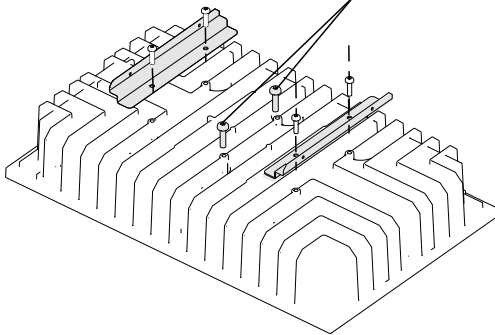
Accessories Hero





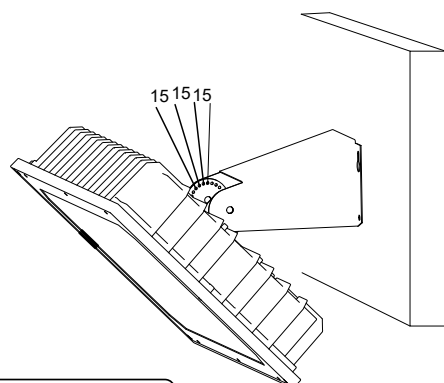
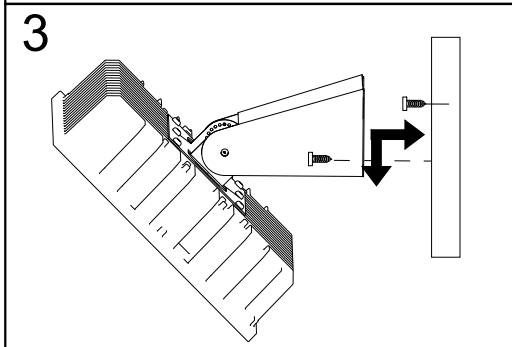
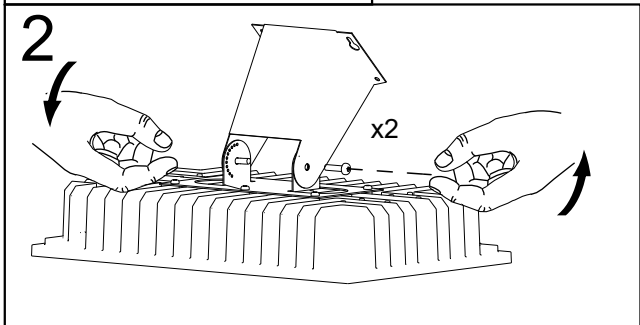
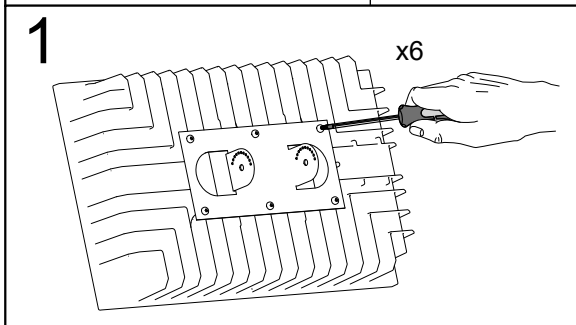
C4
iso 9223:2012

⚙️ +4



Follows

⚙️ M6x6 ⚙️ M8x2 ⚙️ M8x2



S Det är lämpligt att denna information överlämnas till användaren av anläggningen.

GB It is appropriate that this information is passed on to the users of the installation.

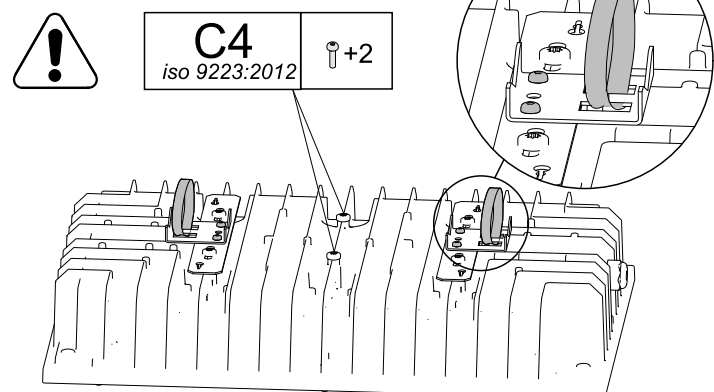
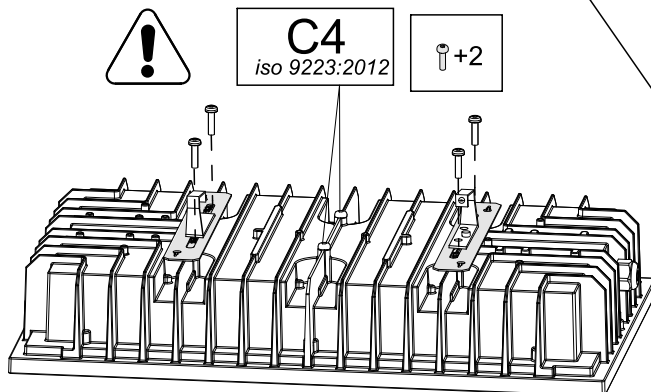
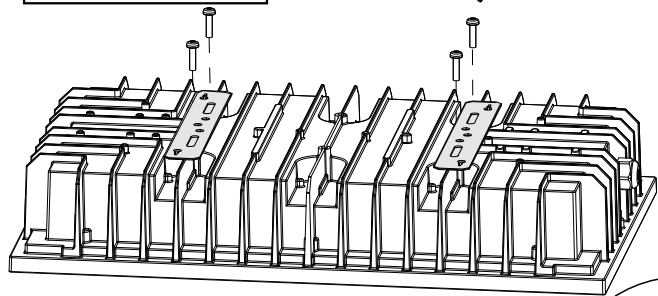
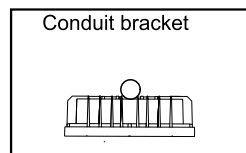
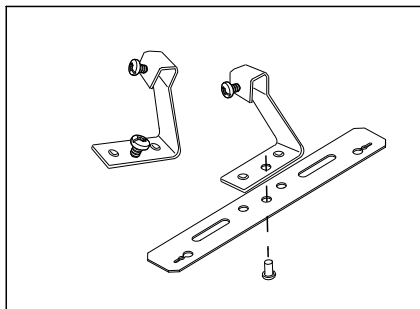
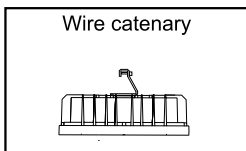
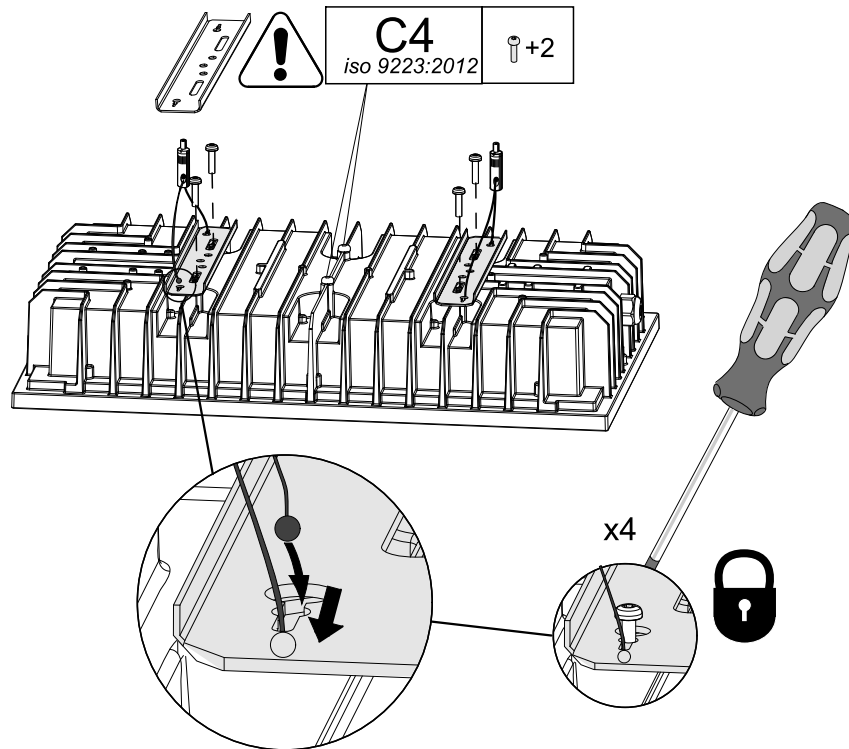
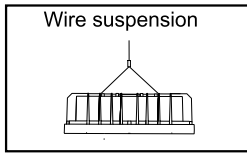
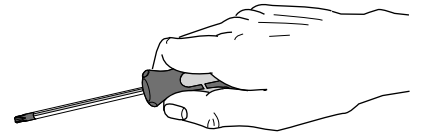
D Diese Informationen sind für den Benutzer der Anlage vorgesehen.

SF Nämä ohjeet tulee säilyttää ja luovuttaa kiinteistön käyttäjälle.

FAGERHULT

SE - 566 80 Habo

Hero Wire & Tube



5405391 Utgåva/Edition 02

S Det är lämpligt att denna information överlämnas till användaren av anläggningen.
D Diese Informationen sind für den Benutzer der Anlage vorgesehen.

GB It is appropriate that this information is passed on to the users of the installation.
SF Nämä ohjeet tulee säilyttää ja luovuttaa kiinteistön käyttäjälle.

Ljuskällan ska enbart bytas ut av tillverkaren eller hans utsedda person.
 The light source shall only be replaced by the manufacturer or his designated person.