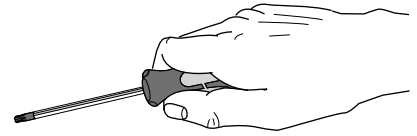
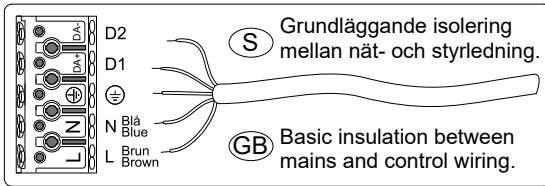


# FAGERHULT

SE - 566 80 Habo

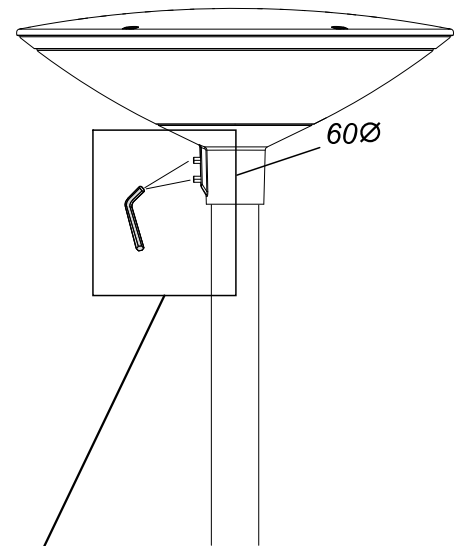
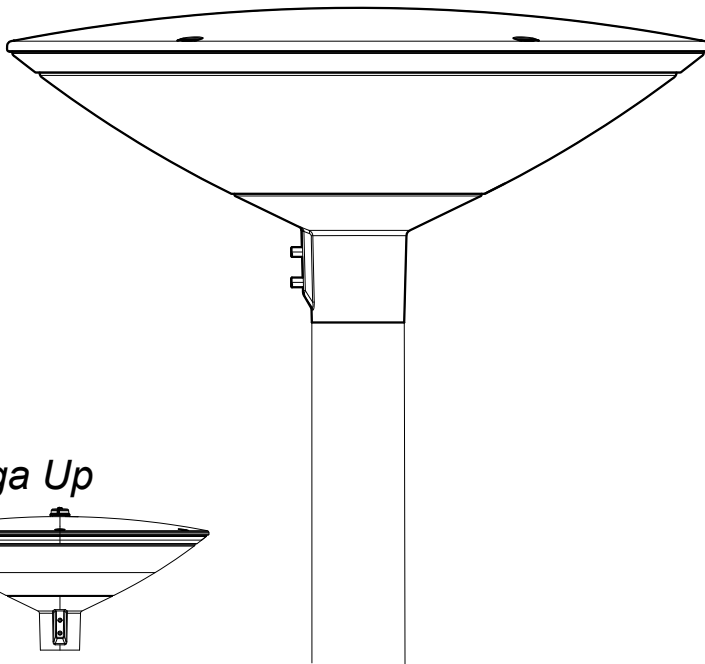


## Cirrus G2

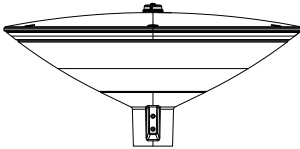


Max weight 7,7 kg

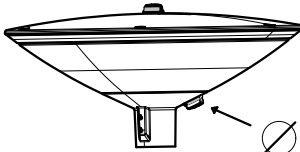
Max projected area  
From below 0,058m<sup>2</sup>  
From the side 0,105m<sup>2</sup>



Zhaga Up

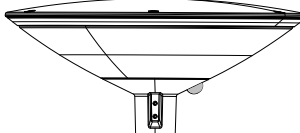


Zhaga Up/Down

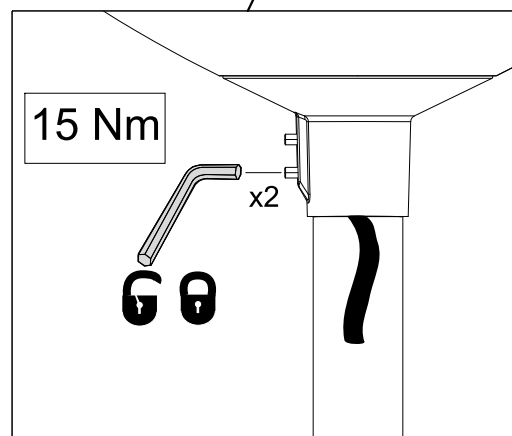
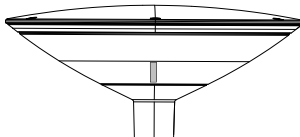


Max diameter 75mm

Citygrid



Citygrid Linked



5458734 Utgåva/Edition 02

**S** Ljuskälla och drivdon ska enbart bytas ut av tillverkaren eller dess utsedd person.

**GB** The light source and control gear shall only be replaced by the manufacturer or its designated person.

Class II

**S** Om armaturens kabel skulle skadas skall den bytas av tillverkaren, eller av tillverkaren utsedd person.

**GB** If the cord of this luminaire is damaged, it shall exclusively be replaced by the manufacturer, or by the manufacturer designated person.

**S** Det är lämpligt att denna information överlämnas till användaren av anläggningen.

**GB** It is appropriate that this information is passed on to the users of the installation.

Manufactured by Fagerhult Sweden.  
For UK market importer Fagerhult UK  
33-34 Dolben Street, London, SE1 0UQ