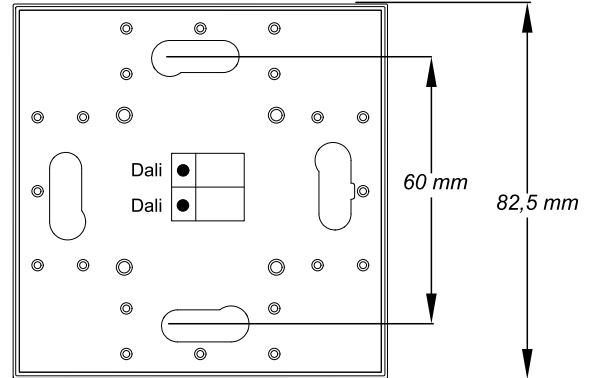
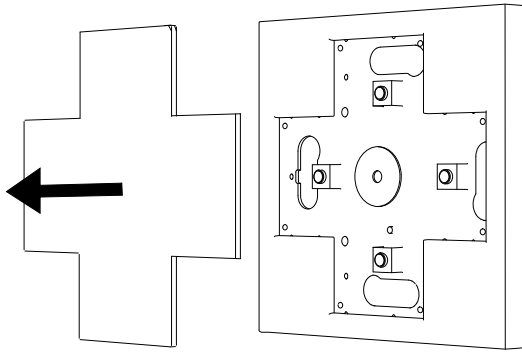
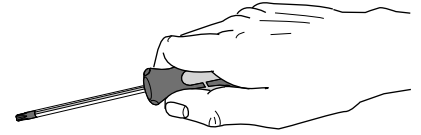


FAGERHULT

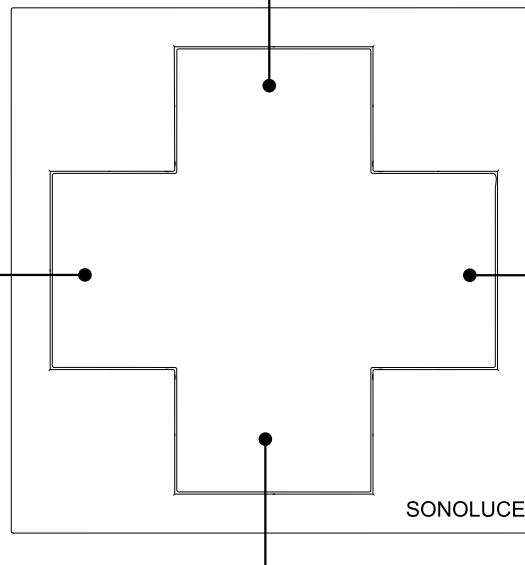
SE - 566 80 Habo

86354 Dali Switch Cross



Short press: Switch on to last recent level
Long press: Dim up

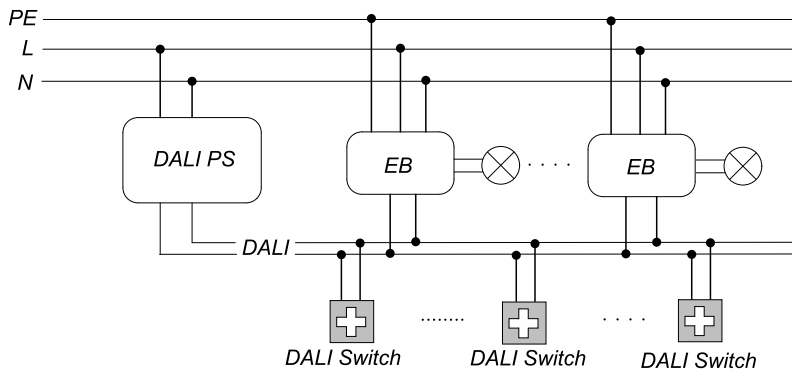
Kort tryck: Tänd upp till senast valt dimläge
Långt tryck: Dimra upp



Short press: "Tune" to 1 step warmer
Long press: "Tune" to warmer colour temp
Kort tryck: "Tona" till 1 steg varmare
Långt tryck: "Tona" till varmare färgtemp

Short press: "Tune" to 1 step cooler
Long press: "Tune" to cooler colour temp
Kort tryck: "Tona" till 1 steg kallare
Långt tryck: "Tona" till kallare färgtemp

Short press: Switch off
Long Press: Dim Down
Kort tryck: Släck
Långt tryck: Dimra ner



*Note: External Dali PSU needed.
Requires luminare with Dali device
type 8 driver.*

S Det är lämpligt att denna information överlämnas till användaren av anläggningen.

GB It is appropriate that this information is passed on to the users of the installation.

D Diese Informationen sind für den Benutzer der Anlage vorgesehen.

SF Nämä ohjeet tulee säilyttää ja luovuttaa kiinteistön käyttäjälle.