

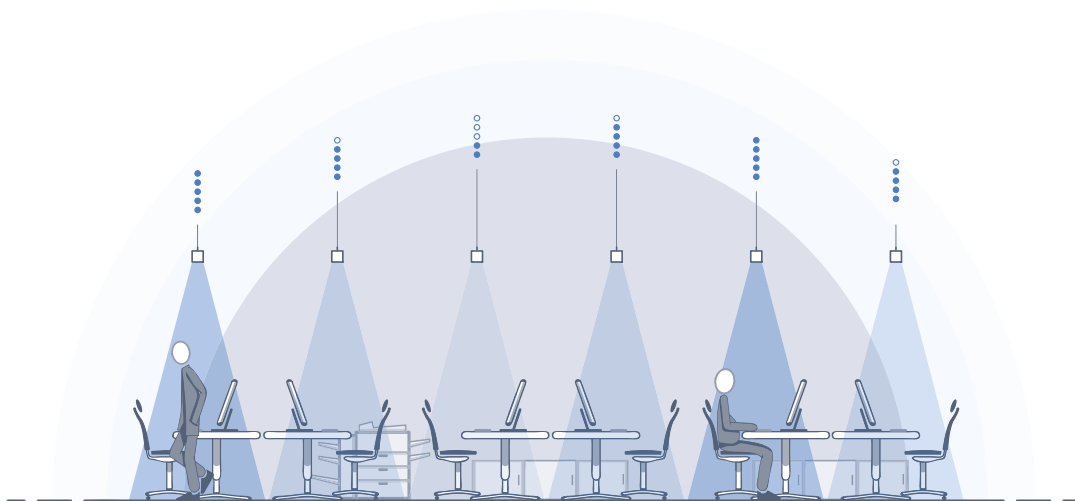
Organic **Response**

Organic **Response – Plug and play**

Organic Response är ett trådlöst styrsystem som utvecklats för arbetsplatser. Alla armaturer har en egen sensor som reagerar på närvaro och dagsljus. Varje sensor delar, tar emot och sänder informationen till armaturerna i närheten så att ljuset fortplantar sig i lokalen.

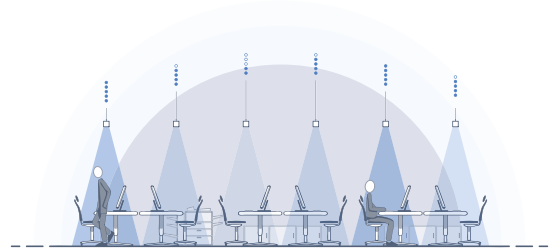
Eftersom Organic Response är ett trådlöst system kan det snabbt installeras i befintliga lokaler som ska renoveras. Det befintliga systemet uppgraderas enkelt till ett avancerat ljusstyrningssystem genom att armaturerna byts mot motsvarande Organic Response-armaturer helt utan ny kabeldragning. Eftersom PIR-sensorn inte detekterar rörelser genom väggar är systemet även lämpligt för utrymmen där hyresgästerna i ett senare skede bestämmer planlösningen och hur lokalerna ska användas.

Så snart Organic Response-armaturerna anslutits till nätspänningen är ljusstyrningssystemet med närvaro-detektering igång. Med en intuitiv app för din smartphone och en dongle kan du enkelt anpassa systemet till dina specifika krav. Du kan ställa in frånslags- och dimnings-tider, ljusnivåer och aktivera dagsljusstyrning. I systemet finns ett antal förinställda scener för olika applikationer och energimål, t.ex. öppna kontorsmiljöer, slutna kontorsrum, korridorer, lagerlokaler, grupprum och energibesparing. Systemet driftsätts snabbt och enkelt av användaren.



Organic **Response**

Organic Response är ett Plug and Play-system som utvecklats för arbetsplatser. Eftersom varje armatur är utrustad med egen sensor har ett Organic Response-system enastående hög känslighet. Sensorerna är integrerade i armaturen som bara behöver anslutas till nätspänningen för att systemet ska vara igång. Ljuset hålls släckt i utrymmen som inte används utan att påverka den visuella upplevelsen.



Samma funktioner i pendlad och infälld variant

Om du ska välja en pendlad eller infälld belysningslösning beror på dina personliga preferenser, användningsområdet eller begränsningar i byggnaden. Organic Response finns i båda varianterna och du kan fritt blanda och matcha lösningar inom samma utrymme.



Externa sensorer för fullständig täckning

I utrymmen som exempelvis korridorer är en extern Organic Response-sensor en perfekt lösning för att optimera hela arbetsplatsen. Sensorn är kompatibel med alla DALI-armaturer, infälda, ytmonterade eller downlights, och är lämplig för utrymmen som inte tillåter en integrerad lösning.

App

Med appen till Organic Response och en dongle kan du göra grundläggande inställningar som t.ex. dimningsnivåer, hålltider och dagsljusstyrning. Ett intuitivt gränssnitt och kontextuell hjälp gör det enkelt att själv driftsätta systemet.





NÄRVAROSTYRNING



DAGSLJUSSTYRNING



TRÅDLÖS KOMMUNIKATION



MANUELL STYRNING

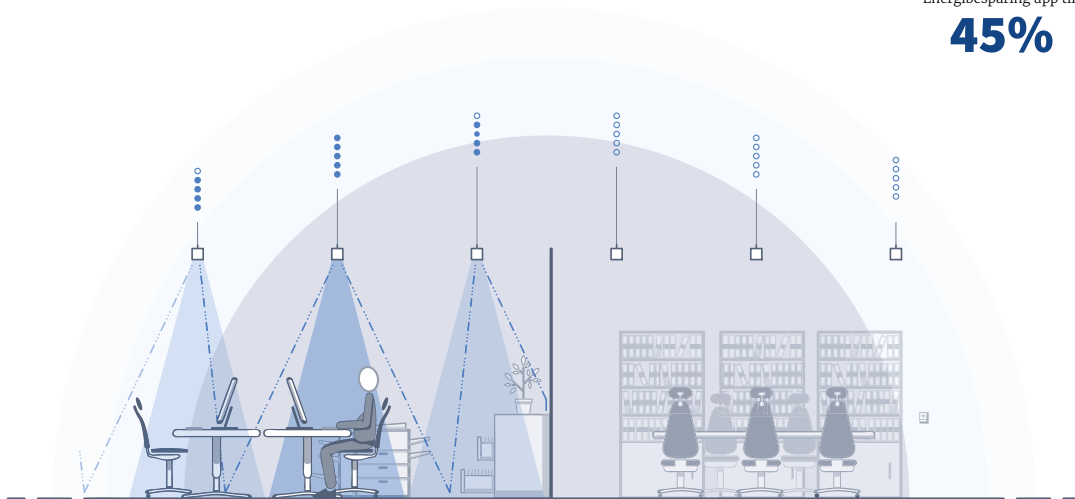


APP KONTROLL



Energibesparing upp till

45%



Organic **Response**

Arbetslokaler renoveras och byggs om och arbetsplatserna förändras ofta i takt med verksamhetens behov. Organic Response ser till att du får ut mesta möjliga av din investering tack vare LED-armaturer med en livslängd på runt 20 år. Om du sätter upp mellanväggar eller ändrar planlösningen konfigurerar systemet automatiskt om sin närvarodetektering. Ytterligare optimeringar utförs enkelt med appen.

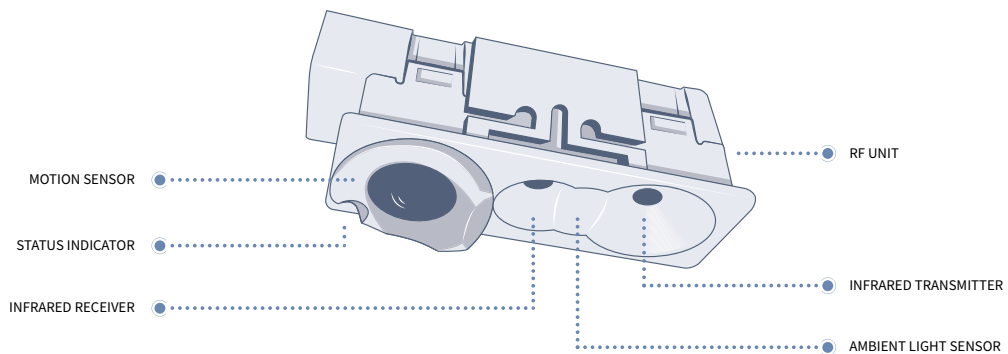
Fördelar

- Snabb och enkel installation med Plug and Play-närvarodetektering
- Enkel driftsättning via appen och en dongle
- Exakta ljusnivåer där varje armatur reagerar på både dagsljus och närvaro förbättrar både komforten och energieffektiviteten
- Optimerade ljusinställningar för olika användningsområden och energimål med en knapptryckning
- Anpassas automatiskt till nya planlösningar
- Med externa sensorer täcker systemet hela arbetsplatsen
- Kan integreras med BMS-, VVS- och AV-system

Tillbehör

IR dongle	86279	
Sensor Node link kit	86286	
Väggpanel 6 knappar	86284	
Extern sensor infälld	1m cable 86361	3.2m cable 86362
Extern sensor ytmonterad	1m cable 86363	3.2m cable 86364
Extern sensor rörmontage	1m cable 86365	3.2m cable 86366
Ethernet gateway kit	86285	

Android-app



Alla funktioner finns i samma sensor oavsett om den är integrerad i armaturen eller extern, infäld eller utanpåliggande.



))) Detektering/Närvaro

● Sensor

FAGERHULT