

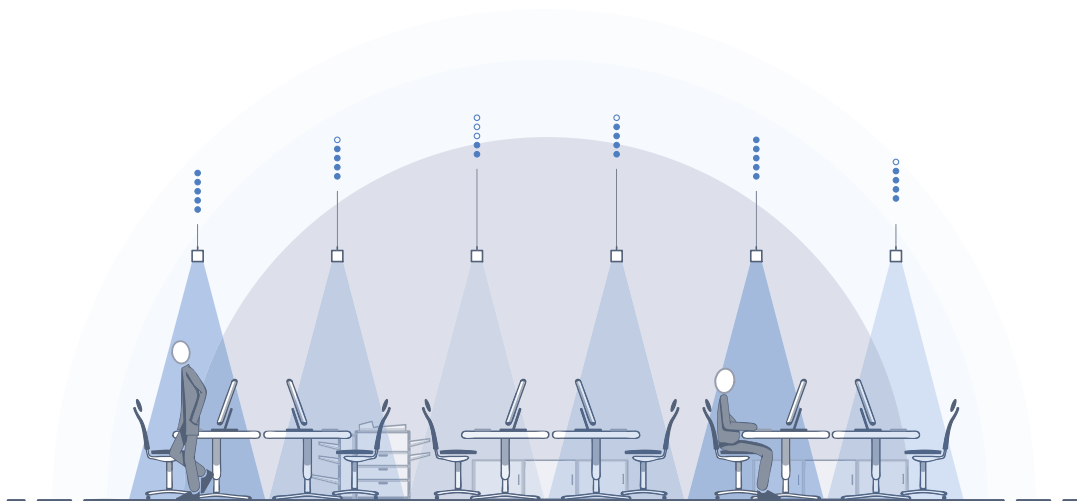
Organic **Response**

## Organic **Response – Plug and play**

Organic Response er et trådløst styresystem som er utviklet for arbeidsplasser. Alle armaturer har sin egen sensor som reagerer på tilstedeværelse og dagslys. Hver sensor deler, mottar og overfører informasjon til armaturene i nærheten slik at lyset forplanter seg i lokalet.

Fordi Organic Response er et trådløst system kan det raskt installeres i lokaler der folk jobber i installasjonstiden. Det eksisterende systemet oppgraderes enkelt til et avansert styringssystem ved at armaturene skiftes ut med tilsvarende Organic Response-armaturer uten å trekke nye kabler. Siden PIR-sensoren ikke detekterer bevegelser gjennom vegger, passer også systemet for steder der leietakerne på et senere stadium bestemmer planløsningen og hvordan lokalene skal brukes.

Så fort Organic Response-armaturene er tilkoblet nettspenningen, er systemet med tilstedeværelsesdetektering i gang. Med en intuitiv app for smarttelefonen din og en dongle, kan du enkelt tilpasse belysningsanlegget til dine spesifikke behov. Du kan stille inn frakoblings- og dimmetider, lysnivåer og aktivere dagslysstyring. I systemet er det en rekke forhåndsinnstilte scenarier for ulike applikasjoner og energimål, for eksempel åpne kontormiljøer, cellekontorer, korridorer, lagerlokaler, grupperom og energisparing. Systemet settes raskt og enkelt i drift av brukeren.



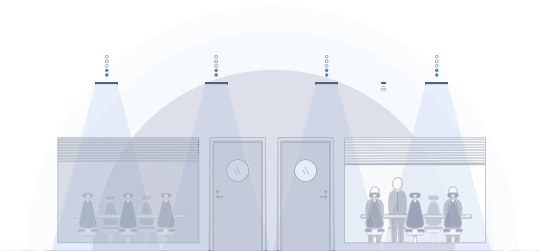
## Organic **Response**

Organic Response er et plug-and-play-system som primært er utviklet for arbeidsplasser. Siden hver armatur har en egen sensor, har et Organic Response-system unik høy følsomhet. Sensorene er integrert i armaturen, som bare trenger å tilkobles nettspenning for idriftsettelse. Lyset er slukket i rom som ikke brukes, uten at det påvirker den visuelle opplevelsen.



## Samme funksjoner i pendlet og innfelt variant

Om du bør velge pendlet eller innfelt belysning, avhenger av dine personlige preferanser, bruksområdet eller begrensninger i bygningen. Organic Response er tilgjengelig i begge varianter, og du kan fritt kombinere løsninger på samme sted.



## Eksterne følere for full dekning

På steder som for eksempel i korridorer er en ekstern Organic Response-føler en perfekt løsning for å optimalisere hele arbeidsplassen. Føleren er kompatibel med alle DALI-armaturer, innfelte, utenpåliggende eller downlights, og passer for steder der det ikke er mulig med en integrert løsning.

## App

Med appen for Organic Response og en dongle kan du utføre grunnleggende innstillinger, som f.eks. dimmenivåer, ventetider og dagslysstyring. Et intuitivt grensesnitt gjør det enkelt å idriftsette anlegget.





TILSTEDEVÆRELSSESSTYRING



DAGSLYSSTYRING



TRÅDLØS KOMMUNIKASJON



MANUELL STYRING

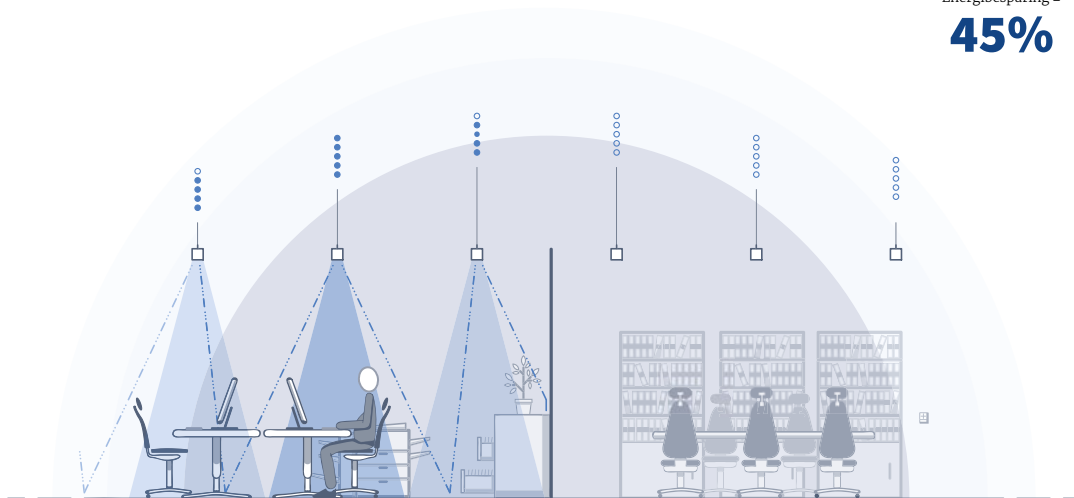


FJERNKONTROLL



Energibesparing ≤

**45%**



## Organic **Response**

Arbeidslokaler renoveres og bygges om, og arbeidsplassene endres ofte i takt med virksomhetens behov. Med Organic Response får du størst mulig avkastning på investeringene dine takket være LED-armaturer med en levetid opp mot 20 år. Hvis du setter opp lettvegger eller endrer planløsninger, konfigurerer systemet automatisk bevegelsesdeteksjonen på nytt. Ytterligere optimalisering utføres enkelt ved hjelp av appen.

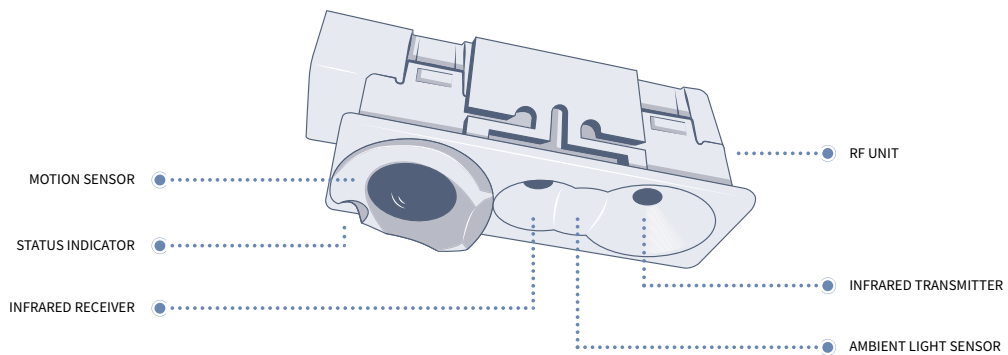
## Fordeler

- Rask og enkel installasjon med plug and play-tilstedeværelsesdetektering
- Enkelt å sette i drift via app og en dongle
- Nøyaktige lysnivåer der hver armatur reagerer på både dagslys og tilstedeværelse, forbedrer både komfort og energieffektivitet
- Optimaliserte belyningsinnstillinger for ulike applikasjoner og energimål med et knappetrykk
- Tilpasses automatisk nye planløsninger
- Med eksterne følere dekker systemet hele arbeidsplassen
- Kan integreres med BMS-, VVS- og AV-systemer

## Tilbehør

IR dongle		<b>86279</b>
Sensor Node link kit		<b>86286</b>
Veggpanel 6 knapper		<b>86284</b>
Extern sensor innfelt	1m cable <b>86361</b>	3.2m cable <b>86362</b>
Extern sensor overflatemontert	1m cable <b>86363</b>	3.2m cable <b>86364</b>
Extern sensor rørmontering	1m cable <b>86365</b>	3.2m cable <b>86366</b>
Ethernet gateway kit		<b>86285</b>

Android-app



Alle funksjoner finnes i den samme sensoren, uavhengig av montaseløsning.



))) Detektering/tilstedeværelse

● Sensorenhet

**FAGERHULT**