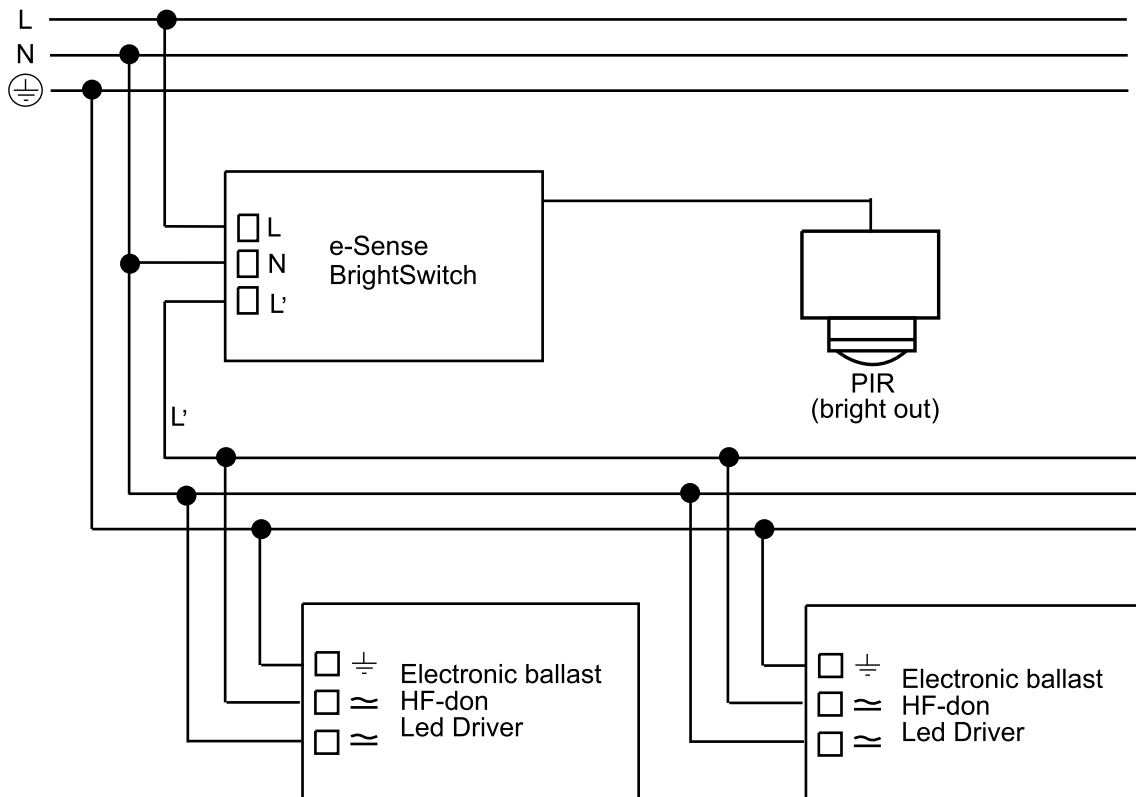


Diagram Connection e-Sense BrightSwitch On/Off function



Output L' Max 6 pcs of LED drivers / Utgång L' Max 6 st LED drivers

e-Sense BrightSwitch närvarosensor för inbyggnad i armaturer.
e-Sense BrightSwitch möjliggör automatisk Till-Frånslag (On/Off) av armaturer försedda med HF-don / Led driver.
För att spara ytterligare energi kan e-Sense BrightSwitch luxtröskel ställas in att inte tända om infallande ljus redan är tillräckligt.

Fabriksinställning:
Frånslagstid: 10 min
Luxtröskel: Ej aktiverad

e-Sense BrightSwitch presence sensor integrated in the luminaire.
e-Sense BrightSwitch gives automatic On/Off in luminaires without controllable ballast HF-don / LED - driver.
To increase energy savings can e-Sense BrightSwitch lux threshold be set that prevents the sensor from detecting presence if there is sufficient light in the room.

Factory settings:
Delay time: 10 min
Lux threshold: Not activated

Flera sensorer sammankopplade

Genom att ansluta plint L' med plint L' på en annan sensor, är det möjligt att göra en Master - Master koppling. Om någon av sensorerna registrerar närvaro kommer alla armaturer att tändas upp. Max 5st slavarmaturer kan anslutas med 2st Master.

Multiple sensors function

By connecting L' terminal with L' on another sensor, it is possible to make a Master - Master function. If any of the master luminaires is triggered all luminaires will also light up. A maximum of 5pcs of slave luminaires can be connected to 2pcs of Master luminaires.

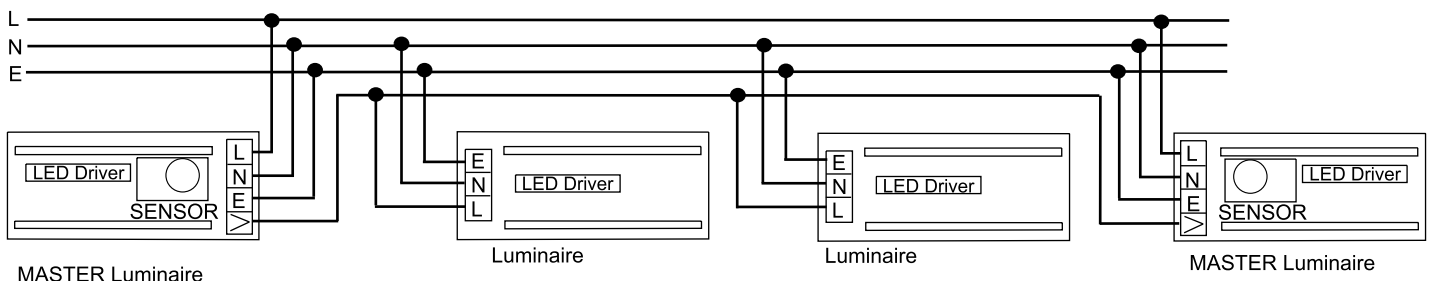




Diagram Connection e-Sense BrightSwitch On/Off function

Programmerbara funktioner med IR-sändare Art nr 86359
 Programmable settings with IR-remote control Art nr 86359

Fabriksinställning:
 Frånslagstid: 10 min
 Luxtröskel: Ej aktiverad

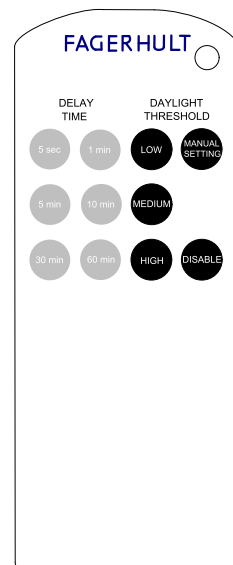
Factory settings:
 Delay time: 10 min
 Lux threshold: Not activated

Programmerbara funktioner
 Tid efter senaste närvaro:
 5 sek. 5 min. 10 min. 30 min och 60 min.

Programmable functions
 Time after last detection (Delay time):
 5 sec. 5 min. 10 min. 30 min och 60 min.

Luxtröskel
 LOW ca 2 lux (helt mörkt)
 MEDIUM ca 30 lux (natt)
 HIGH ca 50 lux (skymning)
 DISABLE Funktion avstängd

Lux level (Daylight threshold)
 LOW approx. 2 lux (completely dark)
 MEDIUM approx. 30 lux (night)
 HIGH approx 50 lux (dusk)
 DISABLE Function disabled



Art nr 86359

MANUAL SETTING:

Den här inställningen skall ske exakt vid den ljusnivån som önskas som luxtröskel.

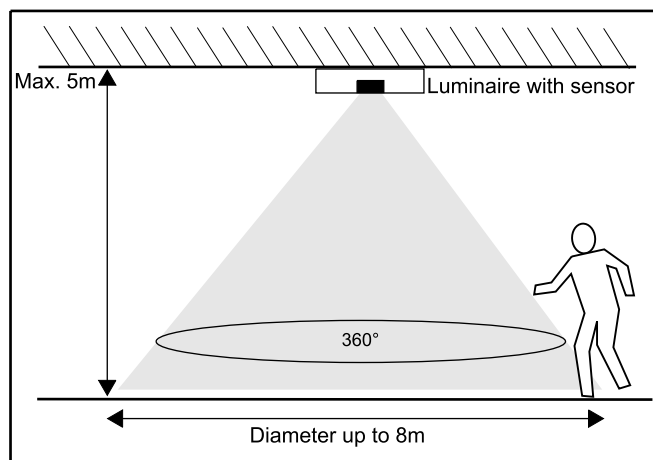
Tryck på knappen för MANUAL SETTING. Sekvensen startas när belysningen släcks. Under den här perioden läser lux-sensorn av och memorerar ljusnivån. Den här används sedan som en tröskel för när sensorn ska aktiveras eller inaktiveras för detektering. Mer omgivande ljus än den angivna nivån - belysningen tänds ej. Mindre omgivande ljus - belysningen tänds.

MANUAL SETTING:

This setting shall be made at the exact light level desired as lux level. Press the button MANUAL SETTING. The sequence starts when the light is turn off. During this period, the lux sensor reads and memorises the light level. This level is used as a lux level for when the sensor is activated or deactivated for detection. More light than the specified level - the light will not go on. Less light - the light goes on.

Rikta IR-fjärrkontrollen mot sensorn. Välj funktion. IR-fjärrkontrollens diod blinkar rött att signalen sänds. Sensorn indikerar med en blinkande blå diod att ändringen är genomförd.

Aim the IR remote at the sensor. Choose function. The IR remote control LED flashes red, the signal is transmitted. The sensor indicates with a flashing blue diode the new setting is made.



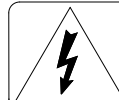
e-Sense BrightSwitch ceiling mounting

S Det är lämpligt att denna information överlämnas till användaren av anläggningen.

GB It is appropriate that this information is passed on to the users of the installation.

D Diese informationen sind für den Benutzer der Anlage vorgesehen.

SF Nämä ohjeet tulee säilyttää ja luovuttaa kiinteistön käyttäjälle.



Ljuskällan ska enbart bytas ut av tillverkaren eller hans utsedda person.

The light source shall only be replaced by the manufacturer or his designated person.